



NEW LAND

CARACTERÍSTICAS PRINCIPAIS:

TECNOLOGIAS

PATENTES
SEMEATO

NEW LAND

- **SMARTFLOW[®]**: distribuidor de adubo; este equipamento não necessita lubrificação e possui baixa manutenção.
- **SEMEHEAVY[®]**: cubos com sistema de vedação permanente utilizados nas linhas de adubo e semente, com aplicação em disco de corte e facão guilhotina que tem por objetivo o aumento da vida útil do sistema de mancalização, diminuindo os pontos de lubrificação e assim aumentando a eficiência do plantio.
- **SEMESEAL[®]**: cubos blindados e sem lubrificação, o que aumenta a vida útil do equipamento e a contribui para a baixa manutenção.

TECNOLOGIAS OPCIONAIS

- **VACUUM SYSTEM[®]**: sistema pneumático para grãos grandes, facilita o plantio rápido e tem capacidade de plantar sementes de formatos irregulares.
- **FASTFILL[®]**: reservatório central para semente com alta capacidade de carga fabricada em polietileno rotomoldado proporcionando maior autonomia de plantio, agilidade no abastecimento, facilidade na limpeza e troca de sementes ou variedades.
- **INTELLICONTROL[®]**: monitor de controle de taxa fixa que otimiza as taxas de sementes e de adubo, monitor robusto e totalmente vedado contra poeira e líquidos.
- **ISOBUS**: sistema de comunicação padronizada para máquinas agrícolas (entre trator e plantadeira) melhorando a eficiência operacional e facilitando o controle centralizado, independentemente do fabricante do trator.



TRANSMISSÃO ELETRO-HIDRÁULICA: ISOBUS

A transferência de fertilizantes e unidades dosadoras de sementes é realizada por motores hidráulicos que são controlados eletronicamente no console do trator. Portanto, não é necessário nenhum equipamento adicional.



A semeadora é equipada com o sistema ISOBUS que é um método de comunicação internacional que define o padrão para a eletrônica agrícola. Esse sistema controla a transmissão, permitindo alterações nos dosadores de sementes e fertilizantes (taxas de controle fixas e variáveis), sendo esse trabalho realizado diretamente no console do trator com um simples toque na tela.

O sistema ISOBUS conecta a semeadora, através de um único cabo, com qualquer tipo de trator que tenha a opção deste sistema.

Monitor do ISOBUS



MONITOR PM400



O monitor PM400 é **opcional**.

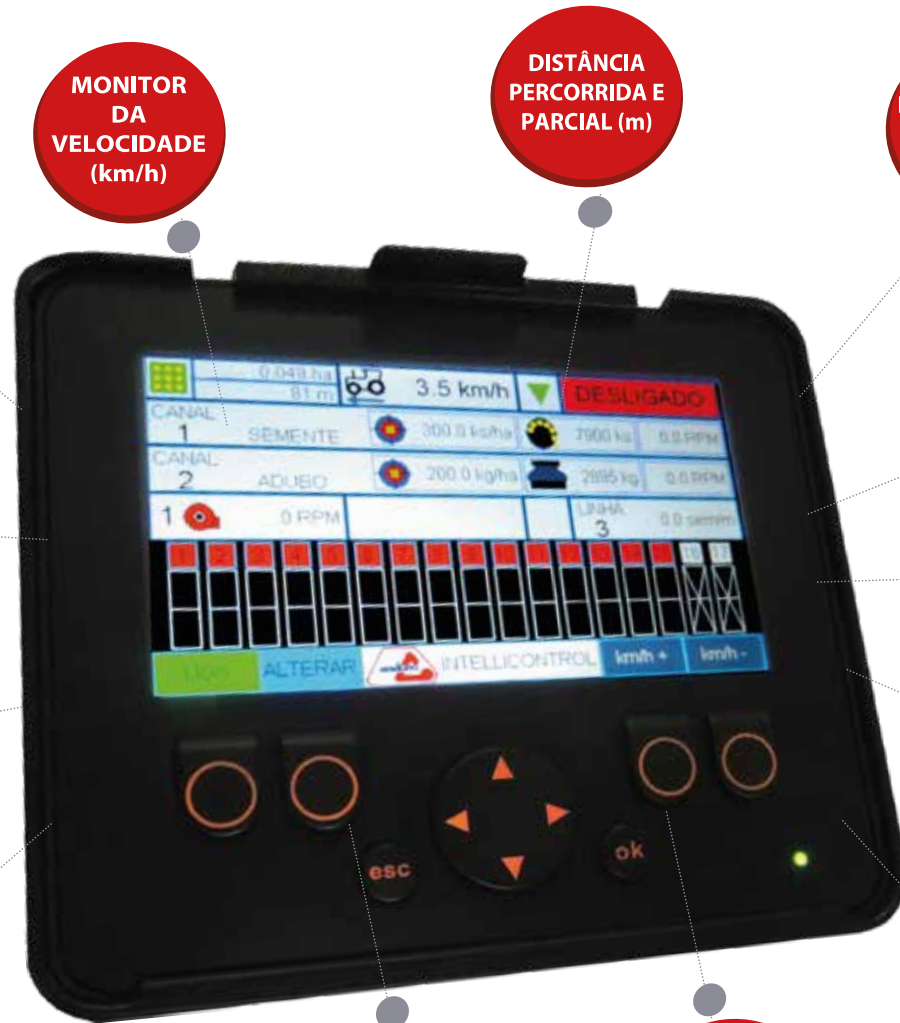
Ele monitora os seguintes pontos:

- área de sementes,
- tempo de trabalho,
- velocidade,
- distância,
- RPM,
- turbina
- entre outras funcionalidades.

TRANSMISSÃO ELETRO-HIDRÁULICA INTELICONTROL®

NEW LAND

O monitor de controle de semeadura desenvolvido pela SEMEATO oferece uma ampla variedade de soluções. Monitoramento da execução e desempenho da atividade.



MAXIMIZA O DESEMPENHO DA PLANTADEIRA PARA AS MAIS VARIADAS CONDIÇÕES DE PLANTIO

MONITOR DA VELOCIDADE (km/h)

DISTÂNCIA PERCORRIDA E PARCIAL (m)

HECTARÍMETRO TOTAL E PARCIAL (HA)

INDICADORES DE ROTAÇÃO DOS CANAIS DE SEMENTES E FERTILIZANTES (RPM)

INDICADOR DE MÁQUINA LIGADA (DESCRIÇÃO)

LIMITE MÍNIMO E MÁXIMO NA TAXA DE DISTRIBUIÇÃO KS (%) (AUTONOMIA)

TAXA DE FIXAÇÃO E APLICAÇÃO DE SEMENTES E FERTILIZANTE

GRÁFICO DEMONSTRATIVO DA DISTRIBUIÇÃO DE SEMENTES, LINHAS INDIVIDUAIS (COLONAS)

INDICADOR DE RPM NAS TURBINAS

SENSORES DE CONTAGEM DE SEMENTES

INDICADOR DE ALERTA VISUAL E SONORO

INDICADOR DE TAXA ALVO DE FERTILIZANTE E SEMENTE



RESERVATÓRIOS

Os reservatórios de sementes e fertilizantes são confeccionados em **polietileno rotomoldado**, que apresentam grande durabilidade e resistência a corrosão.

Fácil limpeza e maior vida útil das caixas.

FASTFILL®

Reservatório central de semente que possuem a tecnologia **ATAC® - AIR FLOW TRANSPORT CHAMBER: CÂMARA DE TRANSPORTE DE SEMENTES ATRAVÉS DE FLUXO DE AR** que conduz as sementes até os distribuidores localizados sobre as linhas de plantio.



ALTA CAPACIDADE !

RERSERVATÓRIO DE ADUBO®

- Grande capacidade;
- menos número de paradas para abastecimento;
- maior rendimento operacional.



CHASSI

Chassi robusto e inovador formado por tubos que são “amarrados” por travessas móveis, resultando em maior resistência e durabilidade.



CONDUTORES DE SEMENTES

Garantem que a semente seja transportada pelos alimentadores em um fluxo contínuo e uniforme, mesmo em declives e terrenos acidentados.



RODADOS

Dois rodados internos, duplos, articulados, deslocáveis entre as linhas de adubo e sementes.



SISTEMA DE FERTILIZANTE

SULCADORES DE ADUBO

A escolha do tipo de sulcador depende do:

- Tipo de solo;
- Grau de compactação do solo;
- Tipo e volume de palha;
- Avaliação da potência do trator.

Recomenda-se o uso de facas de ajuste para solos argilosos mais pesados com uma camada superficial compactada e espessa.

A opção de usar disco para fertilizante é recomendada para condições de solo leve e arenoso.

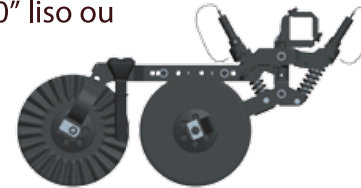
MANCALIZAÇÃO SEMEHEAVY®

Cubos com sistema de vedação permanente utilizados nas linhas de adubo e semente, com aplicação em disco de corte e facão guilhotina que tem por objetivo o aumento da vida útil do sistema de mancalização, diminuindo os pontos de lubrificação e assim aumentando a eficiência do plantio.



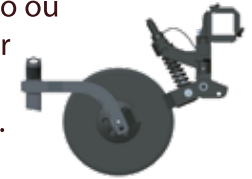
Incorporador

Disco de corte 20" liso ou ondulado.



Disco incorporador

Disco de corte 20" liso ou ondulado + condutor que deposita adubo na superfície do solo.



Facão guilhotina



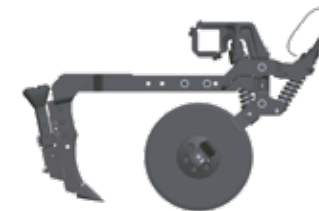
Disco de corte de 20".

Disco de corte intermediário



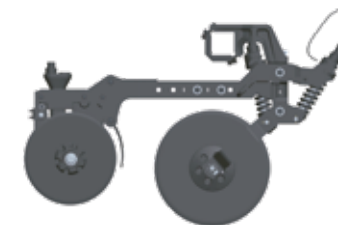
Disco de corte de 20", fixado no suporte da linha de semente podendo ser liso ou ondulado.

Facão Afastado



Haste com 10 mm de espessura e disco de corte de 20".

Tripla Disco



Disco duplos defasados de 15" x 16" + disco de corte de 20".

A utilização de hastes é recomendada para condições de solos mais pesados, argilosos e que apresentam camada superficial compacta. A opção da utilização de sulcadores de adubo com discos é recomendada para condições de solos leves e arenosos.

DISTRIBUIDOR DE FERTILIZANTE

SMARTFLOW[®]**SISTEMA CONTÍNUO E DE ALTA PRECISÃO
PARA DISTRIBUIÇÃO UNIFORME**

O SMARTFLOW[®] é um sistema de alto desempenho com rosca sem-fim para fertilizantes.

O distribuidor dosa o fertilizante de forma enclausurada, fazendo com que o transporte do produto seja de forma constante mesmo sob vibrações ou inclinações.

Não necessita lubrificação!



SISTEMA DE SEMEADURA

LINHA DE SEMENTE

Linha pantográfica projetada para trabalhar nas mais variadas situações. Desencontradas e com grande flutuação, permitem o plantio sobre terraço e depressões, mantendo a semente em profundidade adequada.

SEMESEAL[®]

Os cubos blindados da Semeato são construídos com um exclusivo sistema que utiliza apenas um rolamento de esferas de duas carreiras, que é isento de lubrificação.

Utilizado nos discos defasados, nos limitadores de profundidade e nos compactadores.



LIMITADOR DE PROFUNDIDADE

A profundidade de colocação da sementes é realizada através de limitadores, que são utilizados tanto na semeadura de grãos graúdos como na semeadura de grãos finos.

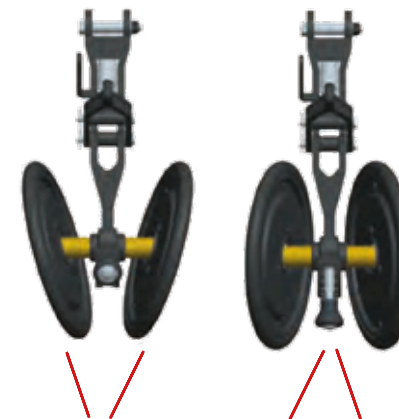


COMPACTADORES

Possuem forma de "V" para fechar o sulco e posicionar a semente lateralmente, com ação de mola e fácil ajuste manual.

Possui regulagem de pressão de compactação e do ângulo de trabalho.

Usado para semear grãos pequenos e grãos graúdos.



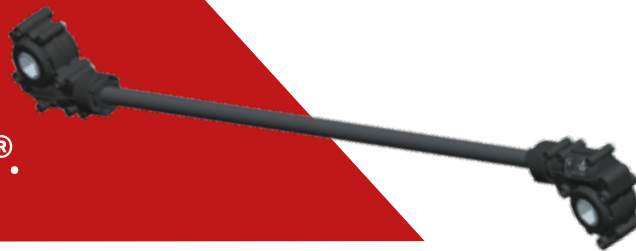
DISTRIBUIDOR PNEUMÁTICO DE SEMENTES

VACUUM SYSTEM®

- ✓ SISTEMA PRECISO E ROBUSTO.
- ✓ DISTRIBUIÇÃO INDIVIDUALIZADA DA SEMENTE.
- ✓ IDEAL PARA SEMENTES COM FORMATOS IRREGULARES.
- ✓ REDUÇÃO DE FALHAS NO PLANTIO.
- ✓ ALTA EFICIÊNCIA.
- ✓ MELHOR ÍNDICE DE PLANTABILIDADE.

NÃO NECESSITA LUBRIFICAÇÃO**PEÇAS ORIGINAIS SEMEATO**

A transmissão do disco de semente no Vacuum System é realizada através do cabo flexível FLEXSHAFT®.



**PATENTE
SEMEATO**

**PRODUZIDO
EM ALUMÍNIO
INJETADO**

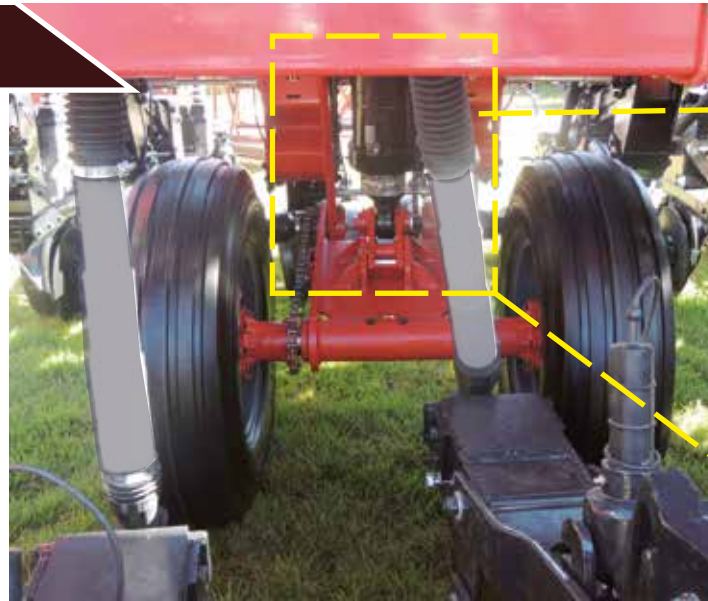


**DISCOS DE
SEMENTES
EM INOX**

Sistema com engate rápido de fácil manuseio, proporcionando movimento rotacional contínuo sobre solos irregulares minimizando variações de distâncias entre sementes.

CILINDRO HIDRÁULICO

Os cilindros responsáveis pelo levante da máquina estão dispostos um em cada rodado e possuem um sistema de fixação com duas rótulas: inferior e superior.



OPCIONAIS

SISTEMA DE DESLIGAMENTO ELÉTRICO DA LINHA



- ✔ IMPEDE QUE A SEMENTE SEJA APLICADA DE FORMA DUPLICADA.
- ✔ AUMENTO DA PRODUTIVIDADE NAS ÁREAS ONDE HAVERIA TRANSPASSE.
- ✔ REDUÇÃO DE CUSTO DE PLANTIO.
- ✔ ELIMINA A SOBREPOSIÇÃO NAS LINHAS DE PLANTIO.
- ✔ EVITA DESPERDÍCIO DE SEMENTES.

ESPECIFICAÇÕES TÉCNICAS

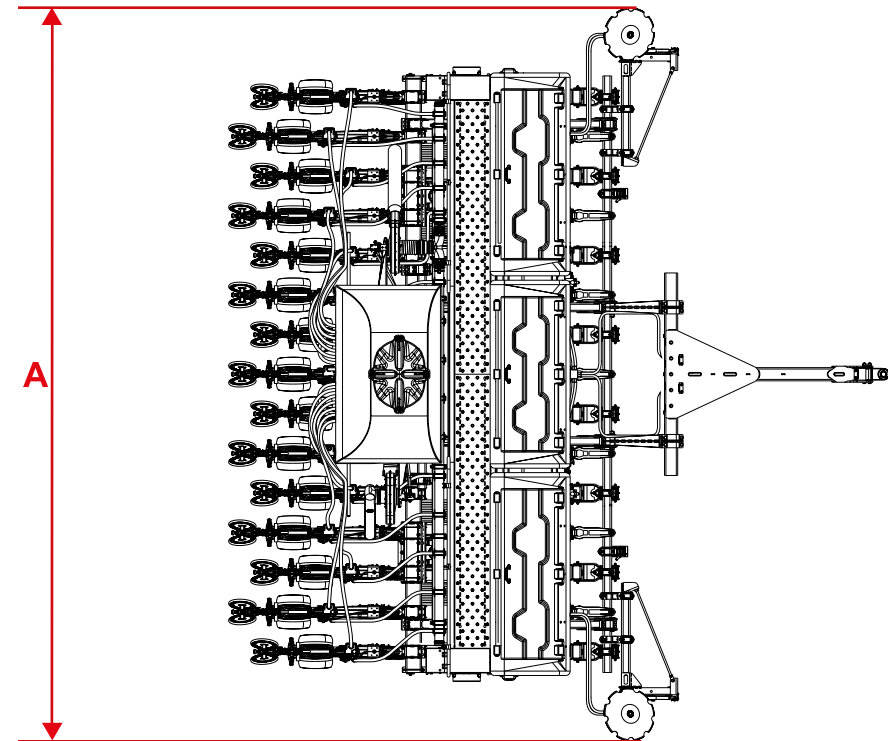
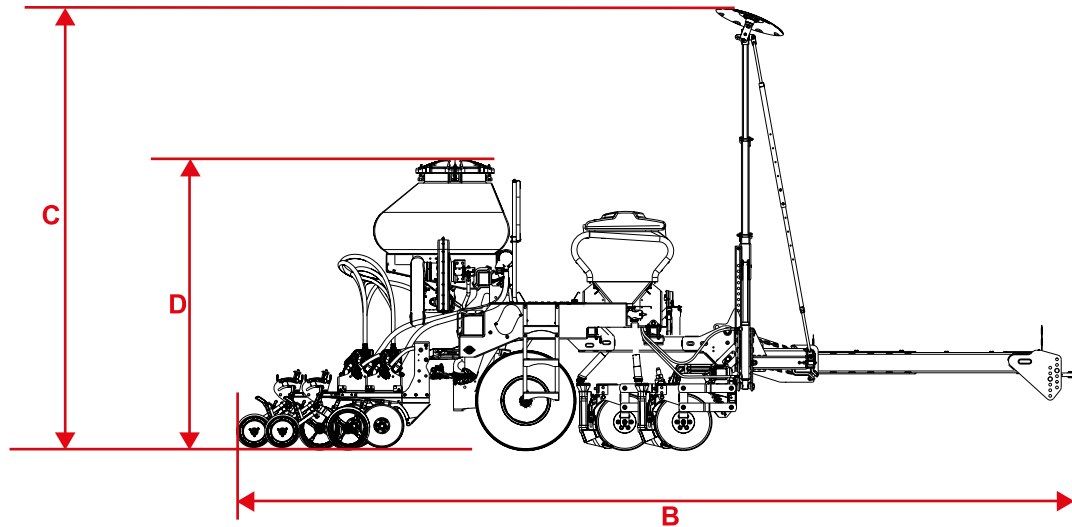
CARACTERISTAS	NEW LAND 9		NEW LAND 11		NEW LAND 13		NEW LAND 15		NEW LAND 17		NEW LAND 19		NEW LAND 1560	
ESPAÇAMENTOS	ESPAÇAMENTO	Nº DE LINHAS	ESPAÇAMENTO	Nº DE LINHAS	ESPAÇAMENTO	Nº DE LINHAS	ESPAÇAMENTO	Nº DE LINHAS	ESPAÇAMENTO	Nº DE LINHAS	ESPAÇAMENTO	Nº DE LINHAS	ESPAÇAMENTO	Nº DE LINHAS
	45 cm	9	45 cm	11	45 cm	13	45 cm	15	45 cm	17	45 cm	-	45 cm	-
	50 cm	8	50 cm	9 ou 10	50 cm	11 ou 12	50 cm	14 ou 13	50 cm	15	50 cm	17	50 cm	-
	60 cm	7	60 cm	8	60 cm	10	60 cm	11	60 cm	13	60 cm	14	60 cm	15
	70 cm	6	70 cm	7	70 cm	8	70 cm	10	70 cm	11	70 cm	12	70 cm	13
	76 cm	5	76 cm	7	76 cm	8	76 cm	9	76 cm	10	76 cm	11	76 cm	12
	80 cm	5	80 cm	6	80 cm	7	80 cm	9	80 cm	10	80 cm	11	80 cm	11
90 cm	5	90 cm	6	90 cm	7	90 cm	8	90 cm	9	90 cm	10	90 cm	10	
CAPACIDADE DE SEMENTE FAST FILL (L/Kg)	2000 / 1500		2000 / 1500		2000 / 1500		2000 / 1500		2000 / 1500		2000 / 1500		2000 / 1500	
CAPACIDADE DE SEMENTE SEED DOUBLE FAST FILL (L/Kg)	-		-		4000 / 3000		4000 / 3000		4000 / 3000		4000 / 3000		-	
CAPACIDADE DE SEMENTE SEED GRAVIDADE (L/Kg)	1480 / 1110		1805 / 1355		2310 / 1735		2610 / 1960		2847 / 2135		3195/2400		-	
CAPACIDADE DE SEMENTE PIPOQUEIRA (L/Kg)	740 / 550		900 / 675		1040 / 780		1200 / 900		1350 / 1010		1460 / 1100		-	
CAPACIDADE DE ADUBO (L/Kg)	1480 / 1670		1805 / 2040		2310 / 2610,3		2610 / 2949,3		2847/3220		3195/3610,35		2925 / 3300	
NUMERO DE PNEUS	4		4		4		4		4		4		4	
Potência requerida para máquina padrão	100 cv (Triplo Disco)		110 cv (Triplo Disco)		130 cv (Triplo Disco)		150 cv (Triplo Disco)		180 cv (Triplo Disco)		180 cv (Triplo Disco)		180 cv (Triplo Disco)	
	120 cv (Guilhotina)		145 cv (Guilhotina)		170 cv (Guilhotina)		195 cv (Guilhotina)		220 cv (Guilhotina)		220 cv (Guilhotina)		220 cv (Guilhotina)	
	140 cv (Facão Afastado)		170 cv (Facão Afastado)		195 cv (Facão Afastado)		225 cv (Facão Afastado)		255 cv (Facão Afastado)		255 cv (Facão Afastado)		255 cv (Facão Afastado)	

*** Máquinas com distribuição VS acrescentar 10 cv e 01 comando VRC com fluxo contínuo regulável com 26 L/min.

*** Máquinas com distribuição VS com FAST FILL acrescentar 10 cv e 02 comandos VRC com fluxo contínuo regulável com 46 L/min.

*** Máquinas com transmissão Eletro-Hidráulica acrescentar 01 comando VRC com fluxo contínuo regulável com 20 L/min.

MODELO	LARGURA (A) (mt)	COMPRIMENTO (B) (mt)	ALTURA DE TRABA- LHO (C) (mt)	ALTURA DE TRABALHO (D) (mt)
NEW LAND FAST FILL® 13	6,00	7,40	3,85	2,50
NEW LAND FAST FILL® 15	7,00	7,40	3,85	2,50
NEW LAND FAST FILL® 17	7,70	7,40	3,85	2,50



A SEMEATO reserva-se o direito de fazer alterações técnicas eventualmente e sem aviso prévio após a confecção do mesmo. As imagens são meramente ilustrativas. Departamento de Marketing Julho 2024.



SEMEATO S/A IND. E COM.
PASSO FUNDO – RS – BRASIL
TELEFONE: +55 54 2103.2400
VENDAS@SEMEATO.COM.BR



@SEMEATO



SEMEATO.COM.BR