

SOL Quarantatre

Articulada



NOSSA HISTÓRIA

A Mecânica Agrícola Rossato Ltda. foi fundada em Passo Fundo, no estado do Rio Grande do Sul no Brasil, em 1965.

A empresa fundada por Roberto Otaviano Rossato, dedica-se ao desenvolvimento de máquinas e tecnologia de alta qualidade para o plantio direto.

A missão da Semeato desde a sua fase inicial foi fabricar máquinas que possam ajudar agricultores de todo o mundo a aumentar a produção de alimentos, conservando o solo, a água e o meio ambiente.

Com a expansão da agricultura na América do Sul, a Semeato assumiu um papel inovador e pioneiro, sendo a primeira empresa brasileira, cujo foco e esforços foram investidos no desenvolvimento do plantio direto.

Na década de 1970, devido à agricultura intensiva para maior produção de alimentos associada a muitas implicações negativas para o sistema do solo, como a diminuição da matéria orgânica, aumento da erosão do solo, declínio da diversidade biológica do solo, aumento da degradação da qualidade física do solo, descida dos dos lençóis freáticos, queima de resíduos de culturas, poluição do ar e emissão de gases com efeito de estufa.

Todas estas implicações negativas para a agricultura fizeram com que a Semeato concentrasse todos os seus esforços na investigação e desenvolvimento de máquinas que pudessem promover a conservação do solo, mantendo a cobertura permanente do solo, a diversificação de culturas por rotação e consórcio.

A empresa desempenhou um papel fundamental na implementação do plantio direto na América do Sul, promovendo a popularidade deste novo sistema, que ajudou a espalhar-se por todo o mundo.





O plantio de uma cultura deve ser muito bem planejado, pois determina o início de um processo que afetará todas as outras operações envolvidas. É importante observar que é durante a semeadura que o processo de produção da cultura é definido.

A mais avançada tecnologia, aliada à tradição de mais de 60 anos da SEMEATO no desenvolvimento de semeadoras e plantadeiras de grãos preparadas para o PLANTIO DIRETO, resulta no desenvolvimento de máquinas eficientes, confiáveis, precisas e, acima de tudo, mais produtivas do que quaisquer outras existentes no mercado.



Ideais para médias e grandes fazendas, as plantadeiras e semeadoras de grãos SOL QUARANTATRE são máquinas que realizam o plantio direto de grãos, proporcionando excelente desempenho em alto volume de palhadas.



CARACTERÍSTICAS PRINCIPAIS:

TECNOLOGIAS

- ① • **SEMEDRIVE[®]**: a transmissão da linha de sementes é construída para garantir a semeadura por meio de um sistema sem corrente, desenvolvido e patenteado pela Semeato. Garante o contato total da semente com o solo contato.
- ② • **SEMESEAL[®]**: cubos blindados e sem lubrificação, o que aumenta a vida útil do equipamento e a contribui para a baixa manutenção.
- ③ • **SEMEHEAVY[®]**: cubos com sistema de vedação permanente utilizados nas linhas de adubo, com aplicação em disco de corte e Facão Guilhotina que tem por objetivo o aumento da vida útil do sistema de mancalização, diminuindo os pontos de lubrificação e assim aumentando a eficiência do plantio.
- ④ • **SMARTFLOW[®]**: distribuidor de adubo; este equipamento não necessita lubrificação e possui baixa manutenção.
- ⑤ • **FACÃO GUILHOTINA[®]**

TECNOLOGIAS OPCIONAIS

- ⑥ • **VACUUM SYSTEM[®]**: sistema pneumático para grãos grandes, facilita o plantio rápido e tem capacidade de plantar sementes de formatos irregulares.
- ⑦ • **INTELLICONTROL[®]**: monitor de controle de taxa fixa que otimiza as taxas de sementes e de adubo, monitor robusto e totalmente vedado contra poeira e líquidos.
- ⑧ • **ISOBUS**: sistema de comunicação padronizada para máquinas agrícolas (entre trator e plantadeira) melhorando a eficiência operacional e facilitando o controle centralizado, independentemente do fabricante do trator.



RESERVATÓRIOS

Os reservatórios de sementes e fertilizantes são confeccionados em polietileno rotomoldado, que apresentam grande durabilidade e resistência a corrosão.

Fácil limpeza e maior vida útil das caixas.

Reservatório **LONGITUDINAL** para a toda a linha.

Reservatório **CAIXA CENTRAL - FFI** como opcional.



CONDUTOR DE SEMENTES

Garantem que a semente seja transportada pelos distribuidores em um fluxo contínuo e uniforme, mesmo em declives e terrenos acidentados.



SOL QUARANTATRE

SISTEMAS DE TRANSMISSÃO

MECÂNICA

Caixas de câmbio de engrenagens com várias combinações para determinação das quantidades de adubo e semente.

O sistema apresenta mecanismo que permite o desligamento de metade da máquina.



ELETRO-HIDRÁULICA

A transferência de fertilizantes e sementes é realizada por motores hidráulicos que são controlados eletronicamente no console do trator.

Portanto, não é necessário nenhum equipamento adicional.



SISTEMA DE TRANSMISSÃO

TRANSMISSÃO ELETRO-HIDRÁULICA: ISOBUS

A transferência de fertilizantes e unidades dosadoras de sementes é realizada por motores hidráulicos que são controlados eletronicamente no console do trator.

Portanto, não é necessário nenhum equipamento adicional.



O sistema ISOBUS conecta a semeadora, através de um único cabo, com qualquer tipo de trator que tenha a opção deste sistema.

A semeadora é equipada com o sistema ISOBUS que é um método de comunicação internacional que define o padrão para a eletrônica agrícola. Esse sistema controla a transmissão, permitindo alterações nos dosadores de sementes e fertilizantes (taxas de controle fixas e variáveis), sendo esse trabalho realizado diretamente no console do trator com um simples toque na tela.

Monitor do ISOBUS



MONITOR PM400



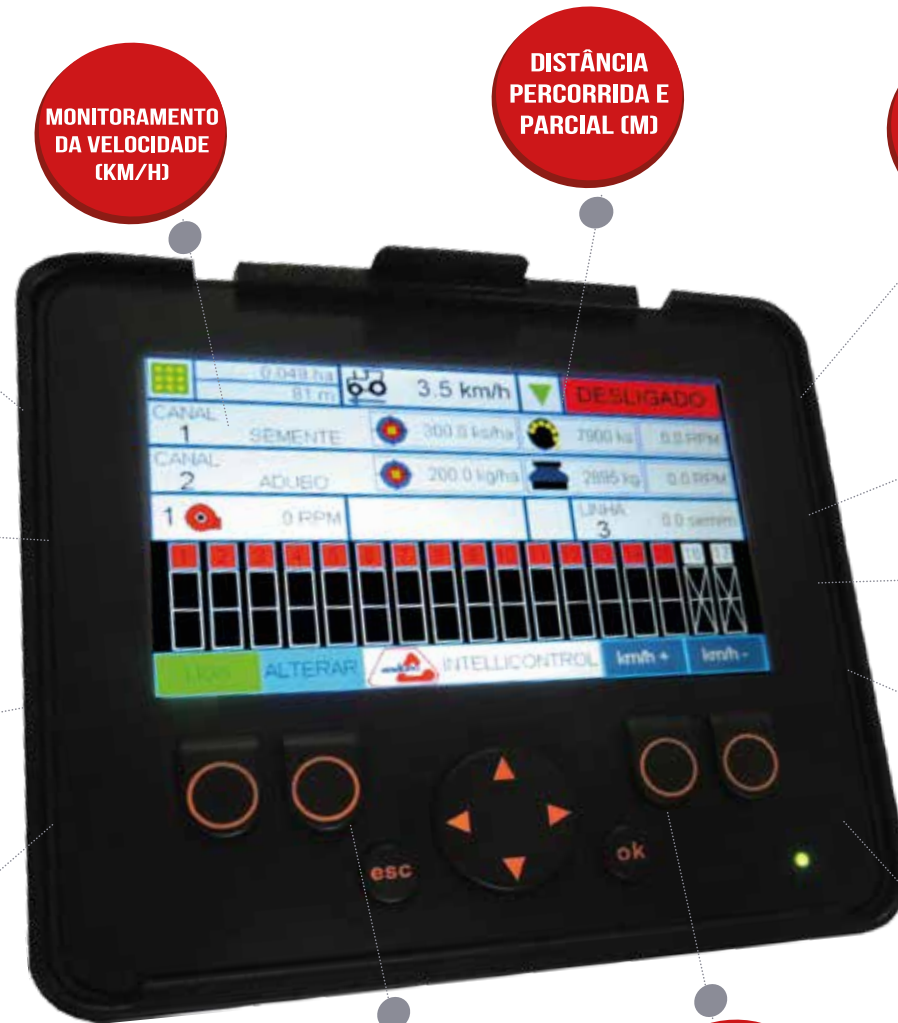
O monitor PM400 é **opcional**. Ele monitora os seguintes pontos:

- área de sementes,
- tempo de trabalho,
- velocidade,
- distância,
- RPM,
- turbina
- entre outras funcionalidades.

TRANSMISSÃO ELETRO-HIDRÁULICA INTELICONTROL®

SOL QUARANTATRE

O monitor de controle de semeadura desenvolvido pela SEMEATO oferece uma ampla variedade de soluções. Monitoramento da execução e desempenho da atividade.



MAXIMIZA O DESEMPENHO DA PLANTADEIRA PARA AS MAIS VARIADAS CONDIÇÕES DE PLANTIO

MONITORAMENTO DA VELOCIDADE (KM/H)

DISTÂNCIA PERCORRIDA E PARCIAL (M)

HECTARÍMETRO TOTAL E PARCIAL (HA)

INDICADORES DE ROTAÇÃO DOS CANAIS DE SEMENTES E FERTILIZANTES (RPM)

LIMITE MÍNIMO E MÁXIMO NA TAXA DE DISTRIBUIÇÃO KS (%) (AUTONOMIA)

GRÁFICO DEMONSTRATIVO DA DISTRIBUIÇÃO DE SEMENTES, LINHAS INDIVIDUAIS (COLUNAS)

INDICADOR DE TAXA ALVO DE FERTILIZANTE E SEMENTE

INDICADOR DE ALERTA VISUAL E SONORO

SENSORES DE CONTAGEM DE SEMENTES

INDICADOR DE RPM NAS TURBINAS

TAXA DE FIXAÇÃO E APLICAÇÃO DE SEMENTES E FERTILIZANTE

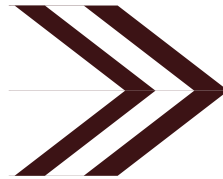
INDICADOR DE MÁQUINA LIGADA (DESCRIÇÃO)

0,043 ha		3.5 km/h		DESLIGADO	
CANAL 1	SEMENTE	300.0 kg/ha	2000 kg	0.0 RPM	
CANAL 2	ADUBO	200.0 kg/ha	2000 kg	0.0 RPM	
1	0 RPM		3	0.0 semens	

SULCADORES DE ADUBO

A escolha do tipo de sulcador depende de:

- Tipo de solo;
- Grau de compactação do solo;
- Tipo e volume de palha;
- Avaliação da potência do trator.



Recomenda-se o uso de hastes de ajuste para solos argilosos mais pesados com uma camada superficial compactada e espessa.

A opção de usar disco para fertilizante é recomendada para condições de solo leve e arenoso.

DISCO TRIPLO

Disco de corte de 18" ou 20".



FACÃO AFASTADO

Disco de corte de 18" ou 20".



INCORPORADOR



FACÃO GUILHOTINA®

Disco de corte de 18".

Facão Guilhotina® de 17".

* Patente SEMEATO



FACÃO COM DESARME AUTOMÁTICO

Disco de corte de 18".

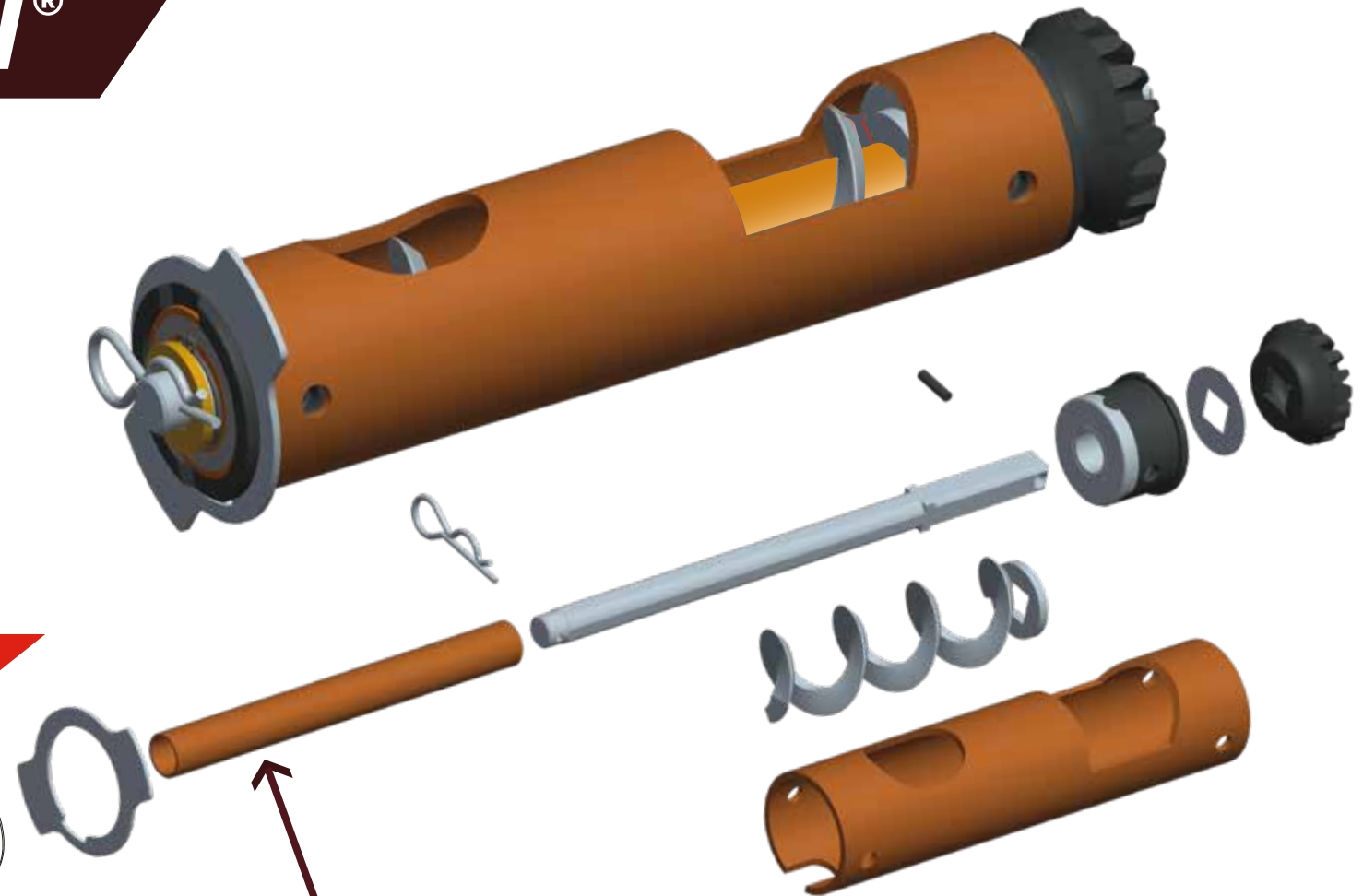
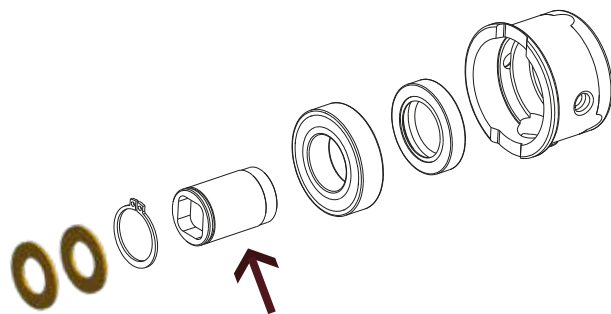


DISTRIBUIDOR DE FERTILIZANTE

SMARTFLOW[®]**SISTEMA CONTÍNUO E DE ALTA PRECISÃO
PARA DISTRIBUIÇÃO UNIFORME**

O SMARTFLOW[®] é um sistema de alto desempenho com rosca sem-fim para fertilizantes.

O distribuidor dosa o fertilizante de forma enclausurada, fazendo com que o transporte do produto seja de forma constante mesmo sob vibrações e inclinações.

Não necessita lubrificação!**TUBO PROTETOR EM PVC****BUCHA DE AÇO INOX**

LIMITADORES DE PROFUNDIDADE E COMPACTADORES

A determinação da profundidade de colocação da sementes é realizada através de rodas limitadoras de profundidade. O ajuste da profundidade é realizado de maneira simples, sem a necessidade da utilização de ferramentas.

POSICIONAMENTO DAS RODAS LIMITADORAS



Banda estreita fixa tipo SSM

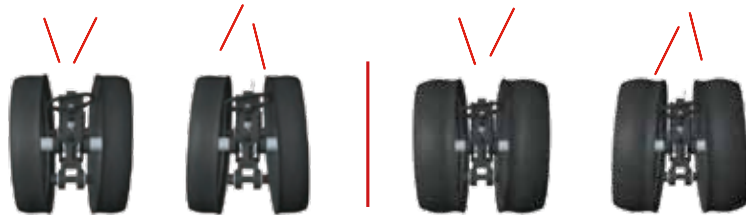


Banda larga tipo SSM

OPÇÃO DE RODAS LIMITADORAS

Estão disponíveis duas opções: BANDA LARGA e ESTREITA.

CONTROLE DE ÂNGULO



Banda ESTREITA

Banda LARGA

COMPACTADORES

Duas rodas em "V" com banda de borracha que fazem pressão lateral ao sulco de semente.

Possui as seguintes regulagens:

- pressão
- compactação
- ângulo de trabalho.



OUTRAS OPÇÕES DE RODAS LIMITADORAS

BALANCIM BANDA ESTREITA

BALANCIM BANDA LARGA

BALANCIM BANDA LARGA COM TAMPA

EXCLUSIVIDADE SEMEATO

- ✓ Plantadeira com excelente copiagem de relevos.
- ✓ Menor distância entre adubo e semente do mercado!



DISTRIBUIDOR PNEUMÁTICO DE SEMENTES

VACUUM SYSTEM®

- ✓ SISTEMA PRECISO E ROBUSTO.
- ✓ DISTRIBUIÇÃO INDIVIDUALIZADA DA SEMENTE.
- ✓ IDEAL PARA SEMENTES COM FORMATOS IRREGULARES.
- ✓ REDUÇÃO DE FALHAS NO PLANTIO.
- ✓ ALTA EFICIÊNCIA.
- ✓ MELHOR ÍNDICE DE PLANTABILIDADE.

NÃO NECESSITA LUBRIFICAÇÃO

PEÇAS ORIGINAIS SEMEATO

A transmissão do disco de semente no Vacuum System é realizada através do cabo flexível FLEXSHAFT®.



**PATENTE
SEMEATO**

« **PRODUZIDO
EM ALUMÍNIO
INJETADO**



« **DISCOS DE
SEMENTES
EM INOX**

Sistema com engate rápido de fácil manuseio, proporcionando movimento rotacional contínuo sobre solos irregulares minimizando variações de distâncias entre sementes.

ARTICULAÇÃO

Seu chassi articulado é ideal para fazer a copiagem do terreno de maneira uniforme independente das condições e desta forma consegue realizar o plantio sobre a curva de nível, mantendo a pressão e profundidade.

A articulação pode atingir até 30°, sendo 15° para cima e 15° para baixo. ➤➤➤



2 módulos



3 módulos

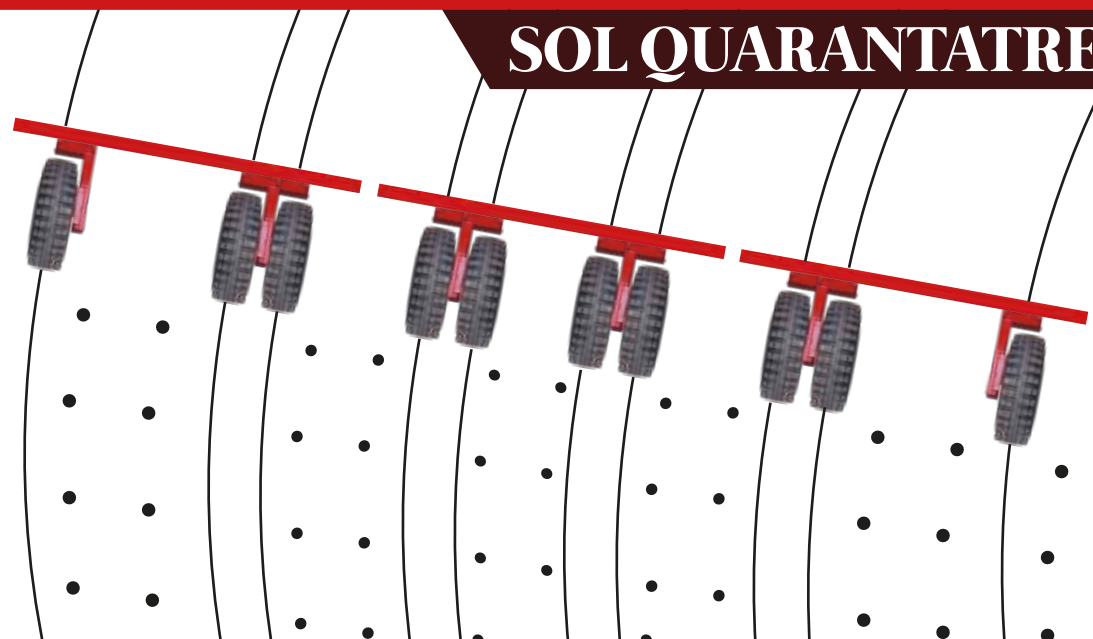


EXCLUSIVO SISTEMA DE RODADOS INDEPENDENTES

- MENOR COMPACTAÇÃO
- PLANTABILIDADE IDEAL

A quantidade de rodas e a posição das mesmas contribuiu para que o espaçamento entre as sementes seja mantido, pois cada roda trabalha de forma independente ao seu módulo.

Semente → ●
Espaçamento uniforme em todas as linhas



OPCIONAL

RESERVATÓRIO CENTRAL - FFI

Os reservatórios de sementes e fertilizantes são confeccionados em **polietileno rotomoldado**, que apresentam grande durabilidade e resistência a corrosão. Fácil limpeza e maior vida útil das caixas.



OPCIONAL

RODADO DE TRANSPORTE

SOL QUARANTATRE

BENEFÍCIOS

- EFICIÊNCIA COM ECONOMIA DE TEMPO
- REDUÇÃO DA FORÇA DE TRABALHO
- TAMBÉM DISPONÍVEL PARA O MODELO SOL HD

LARGURA DE TRANSPORTE

A largura sempre será 4 metros, independente do número de módulos ou da quantidade de linhas (10 a 21).



DIMENSÕES

		"A"	"B"	"C"	"D"	"E"	"F"
		LARGURA ÚTIL DIMENSÃO "A"	LARGURA TOTAL DIMENSÃO "B"	ALTURA MÁXIMA DIMENSÃO "C"	ALTURA MÍNIMA DIMENSÃO "D"	COMPRIMENTO MÍNIMO DIMENSÃO "E"	COMPRIMENTO MÁXIMO DIMENSÃO "F"
SSM 23	GRÃOS FINOS GRÃOS GRAÚDOS	3,74 M 3,60M	5,25 M	2,62 M	2,15 M	2,23 M	4,51 M
SSM 27	GRÃOS FINOS GRÃOS GRAÚDOS	4,42 M 4,50M	5,85 M	2,62 M	2,15 M	2,23 M	4,51 M
SSM 35	GRÃOS FINOS GRÃOS GRAÚDOS	5,44 M 5,40M	7,50 M	2,85 M	2,60 M	2,23 M	5,23 M
SSM 41	GRÃOS FINOS GRÃOS GRAÚDOS	6,80 M	8,50 M	2,85 M	2,60 M	2,23 M	5,70 M

SOL Quarantatre com Caixa Longitudinal

ESPECIFICAÇÕES TÉCNICAS SOL S HDA										
MODELO	SOL S 10 HDA		SOL S 11 HDA		SOL S 12 HDA		SOL S 13 HDA		SOL S 15 HDA	
N° DE LINHAS X ESPAÇAMENTO	10 Linhas x 45 cm	10 Linhas x 50 cm	11 Linhas x 45 cm	11 Linhas x 50 cm	12 Linhas x 45 cm	12 Linhas x 50 cm	13 Linhas x 45 cm	15 Linhas x 45 cm	15 Linhas x 50 cm	
Potência requerida para máquina padrão	130 cv (Facão Guilhotina)	130 cv (Facão Guilhotina)	145 cv (Facão Guilhotina)	145 cv (Facão Guilhotina)	160 cv (Facão Guilhotina)	160 cv (Facão Guilhotina)	170 cv (Facão Guilhotina)	195 cv (Facão Guilhotina)	195 cv (Facão Guilhotina)	
	150 cv (Facão Afastado)	150 cv (Facão Afastado)	165 cv (Facão Afastado)	165 cv (Facão Afastado)	180 cv (Facão Afastado)	180 cv (Facão Afastado)	195 cv (Facão Afastado)	225 cv (Facão Afastado)	225 cv (Facão Afastado)	
	110 cv (Disco Defasado)	110 cv (Disco Defasado)	125 cv (Disco Defasado)	125 cv (Disco Defasado)	135 cv (Disco Defasado)	135 cv (Disco Defasado)	145 cv (Disco Defasado)	165 cv (Disco Defasado)	165 cv (Disco Defasado)	
Capacidade de Semente Pipoqueira Alveolado	730 L ~ 548 Kg	730 L ~ 548 Kg	813 L ~ 610 Kg	813 L ~ 610 Kg	896 L ~ 672 Kg	896 L ~ 672 Kg	904 L ~ 678 Kg	1095 L ~ 821 Kg	1095 L ~ 821 Kg	
Capacidade de Semente Pipoqueira VS	690 L ~ 520 Kg	690 L ~ 520 Kg	770 L ~ 578 Kg	770 L ~ 578 Kg	848 L ~ 636 Kg	848 L ~ 636 Kg	852 L ~ 640 Kg	1035 L ~ 776 Kg	1035 L ~ 776 Kg	
Capacidade de Adubo	1476 L ~ 1668 Kg	1655 L ~ 1870 Kg	1631 L ~ 1843 Kg	1789 L ~ 2021 Kg	1786 L ~ 2018 Kg	1946 L ~ 2200 Kg	1866 L ~ 2109 Kg	2214 L ~ 2502 Kg	2483 L ~ 2805 Kg	
Pneus	4 (5 C/ TRANSPORTE)	5 (6 C/ TRANSPORTE)	5 (6 C/ TRANSPORTE)	5 (6 C/ TRANSPORTE)	6 (7 C/ TRANSPORTE)	6 (7 C/ TRANSPORTE)	6 (7 C/ TRANSPORTE)	8 (9 C/ TRANSPORTE)	8 (9 C/ TRANSPORTE)	
Cilindros	2	2	2	2	2	2	2	3	3	
Modulos	2	2	2	2	2	2	2	3	3	
Peso aproximado										
Velocidade de Operação										4 a 6 Km/h (milho) 6 a 8 Km/h (soja)
*** Máquinas com distribuição VS acrescentar 10 cv e 01 comando VRC com fluxo contínuo regulável com 26 L/min.										
*** Máquinas com transmissão Eletro-Hidráulica acrescentar 01 comando VRC com fluxo contínuo regulável com 20 L/min.										

ESPECIFICAÇÕES TÉCNICAS SOL S HDA							
MODELO	SOL S 16 HDA		SOL S 17 HDA	SOL S 18 HDA		SOL S 19 HDA	SOL S 21 HDA
N° DE LINHAS X ESPAÇAMENTO	16 Linhas x 45 cm	16 Linhas x 50 cm	17 Linhas x 45 cm	18 Linhas x 45 cm	18 Linhas x 50 cm	19 Linhas x 45 cm	21 Linhas x 45 cm
Potência requerida para máquina padrão	210 cv (Facão Guilhotina)	210 cv (Facão Guilhotina)	220 cv (Facão Guilhotina)	235 cv (Facão Guilhotina)	235 cv (Facão Guilhotina)	250 cv (Facão Guilhotina)	280 cv (Facão Guilhotina)
	240 cv (Facão Afastado)	240 cv (Facão Afastado)	255 cv (Facão Afastado)	270 cv (Facão Afastado)	270 cv (Facão Afastado)	290 cv (Facão Afastado)	315 cv (Facão Afastado)
	180 cv (Disco Defasado)	180 cv (Disco Defasado)	190 cv (Disco Defasado)	200 cv (Disco Defasado)	200 cv (Disco Defasado)	210 cv (Disco Defasado)	230 cv (Disco Defasado)
Capacidade de Semente Pipoqueira Alveolado	1178 L ~ 884 Kg	1178 L ~ 884 Kg	1186 L ~ 890 Kg	1344 L ~ 1008 Kg	1344 L ~ 1008 Kg	1352 L ~ 1014 Kg	1368 L ~ 1026 Kg
Capacidade de Semente Pipoqueira VS	1114 L ~ 836 Kg	1114 L ~ 836 Kg	1118 L ~ 839 Kg	1272 L ~ 954 Kg	1272 L ~ 954 Kg	1276 L ~ 957 Kg	1284 L ~ 963 Kg
Capacidade de Adubo	2369 L ~ 2677 Kg	2628 L ~ 2970 Kg	2449 L ~ 2767 Kg	2679 L ~ 3027 Kg	2919 L ~ 3300 Kg	2759 L ~ 3118 Kg	2919 L ~ 3300 Kg
Pneus	8 (9 C/ TRANSPORTE)	10	8 (9 C/ TRANSPORTE)	10 (11 C/ TRANSPORTE)	12	10 (11 C/ TRANSPORTE)	12
Cilindros	3	3	3	3	3	4	4
Modulos	3	3	3	3	3	3	3
Peso aproximado							
Velocidade de Operação							
4 a 6 Km/h (milho) 6 a 8 Km/h (soja)							
*** Máquinas com distribuição VS acrescentar 10 cv e 01 comando VRC com fluxo contínuo regulável com 26 L/min.							
*** Máquinas com transmissão Eletro-Hidráulica acrescentar 01 comando VRC com fluxo contínuo regulável com 20 L/min.							



SOL Quarantatre com Caixa Central

ESPECIFICAÇÕES TÉCNICAS SOL S HDAF										
MODELO	SOL S 15 HDAF		SOL S 16 HDAF		SOL S 17 HDAF	SOL S 18 HDAF		SOL S 19 HDAF	SOL S 21 HDAF	
N° DE LINHAS X ESPAÇAMENTO	15 Linhas x 45 cm	15 Linhas x 50 cm	16 Linhas x 45 cm	16 Linhas x 50 cm	17 Linhas x 45 cm	18 Linhas x 45 cm	18 Linhas x 50 cm	19 Linhas x 45 cm	21 Linhas x 45 cm	
Potência requerida para máquina padrão	210 cv (Facão Guilhotina)	210 cv (Facão Guilhotina)	225 cv (Facão Guilhotina)	225 cv (Facão Guilhotina)	235 cv (Facão Guilhotina)	250 cv (Facão Guilhotina)	250 cv (Facão Guilhotina)	265 cv (Facão Guilhotina)	300 cv (Facão Guilhotina)	
	240 cv (Facão Afastado)	240 cv (Facão Afastado)	255 cv (Facão Afastado)	255 cv (Facão Afastado)	270 cv (Facão Afastado)	285 cv (Facão Afastado)	285 cv (Facão Afastado)	305 cv (Facão Afastado)	330 cv (Facão Afastado)	
	180 cv (Disco Defasado)	180 cv (Disco Defasado)	195 cv (Disco Defasado)	195 cv (Disco Defasado)	205 cv (Disco Defasado)	215 cv (Disco Defasado)	215 cv (Disco Defasado)	225 cv (Disco Defasado)	245 cv (Disco Defasado)	
Capacidade de Semente VS Caixa Central	1400 L ~ 1050 Kg	1400 L ~ 1050 Kg	1400 L ~ 1050 Kg	1400 L ~ 1050 Kg	1400 L ~ 1050 Kg	1400 L ~ 1050 Kg	1400 L ~ 1050 Kg	1400 L ~ 1050 Kg	1400 L ~ 1050 Kg	
Capacidade de Adubo	2214 L ~ 2502 Kg	2483 L ~ 2805 Kg	2369 L ~ 2677 Kg	2628 L ~ 2970 Kg	2449 L ~ 2767 Kg	2679 L ~ 3027 Kg	2919 L ~ 3300 Kg	2759 L ~ 3118 Kg	2919 L ~ 3300 Kg	
Pneus	8 (9 C/ TRANSPORTE)	8 (9 C/ TRANSPORTE)	8 (9 C/ TRANSPORTE)	10	8 (9 C/ TRANSPORTE)	10 (11 C/ TRANSPORTE)	12	10 (11 C/ TRANSPORTE)	12	
Cilindros	3	3	3	3	3	3	3	4	4	
Modulos	3	3	3	3	3	3	3	3	3	
Peso aproximado										
Número de Comandos Hidráulicos (VCR)	1 - VRC levante (70 l/min.)					1 - VRC Fluxo Contínuo Tubina Sucção (26 l/min.)			1 - VRC levante (90 l/min.)	
Velocidade de Operação						1 - VRC Fluxo Contínuo Tubina Sopra (20 l/min.)				
						4 a 6 Km/h (milho)				
						6 a 8 Km/h (soja)				
*** Máquinas com transmissão Eletro-Hidráulica acrescentar 01 comando VRC com fluxo contínuo regulável com 20 L/min.										



SEMEATO S/A IND. E COM.
Passo Fundo - RS BRASIL
Telefone: +55 54 2103.2400
vendas@semeato.com.br



A SEMEATO reserva-se o direito de fazer alterações técnicas eventualmente e sem aviso prévio após a confecção do mesmo. As imagens são meramente ilustrativas. Departamento de Marketing Julho 2024.