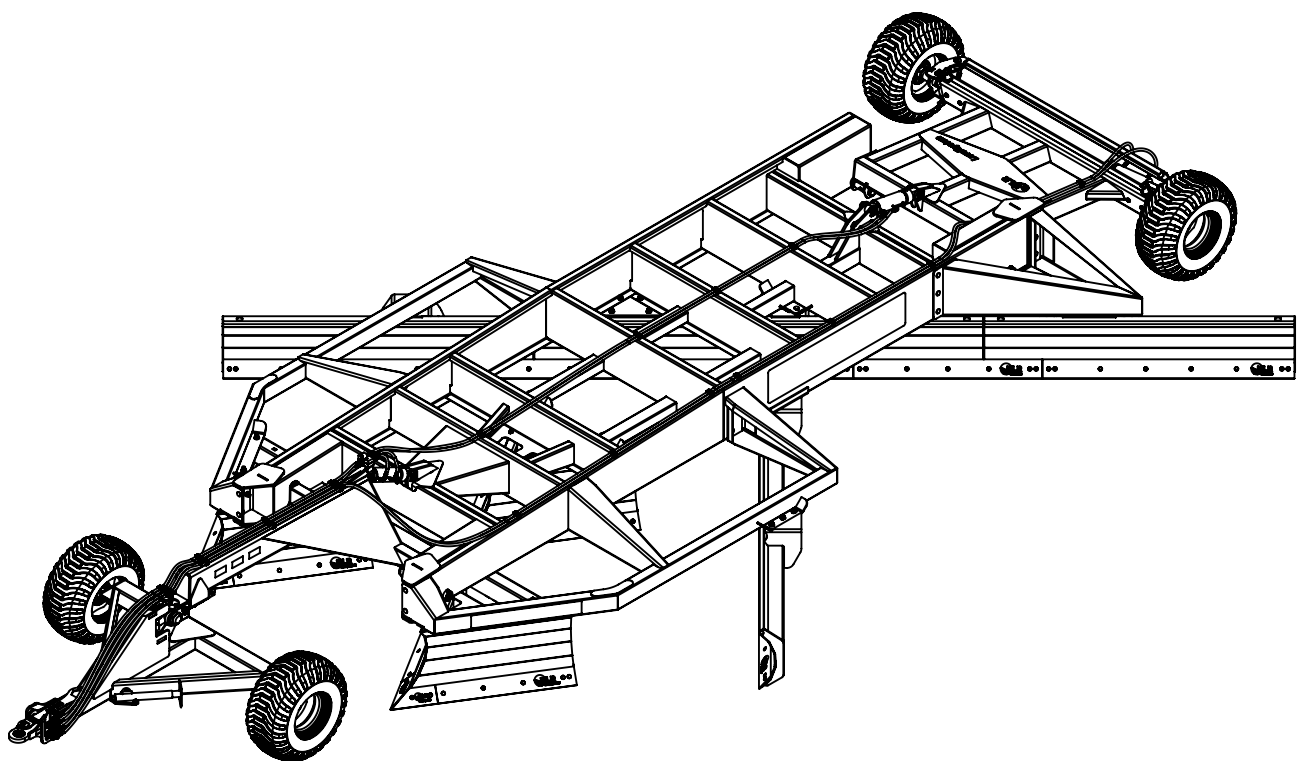


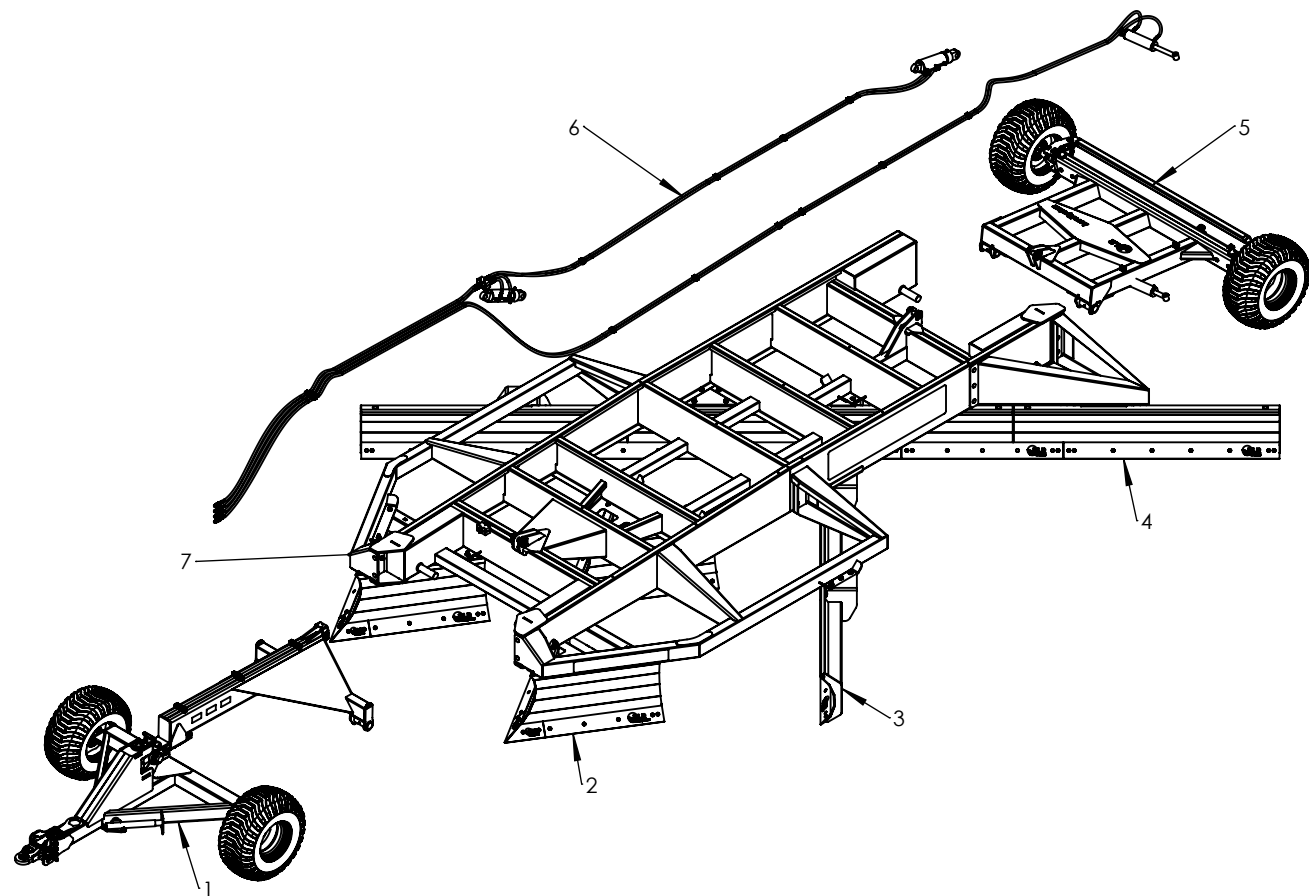


CATÁLOGO DE PEÇAS

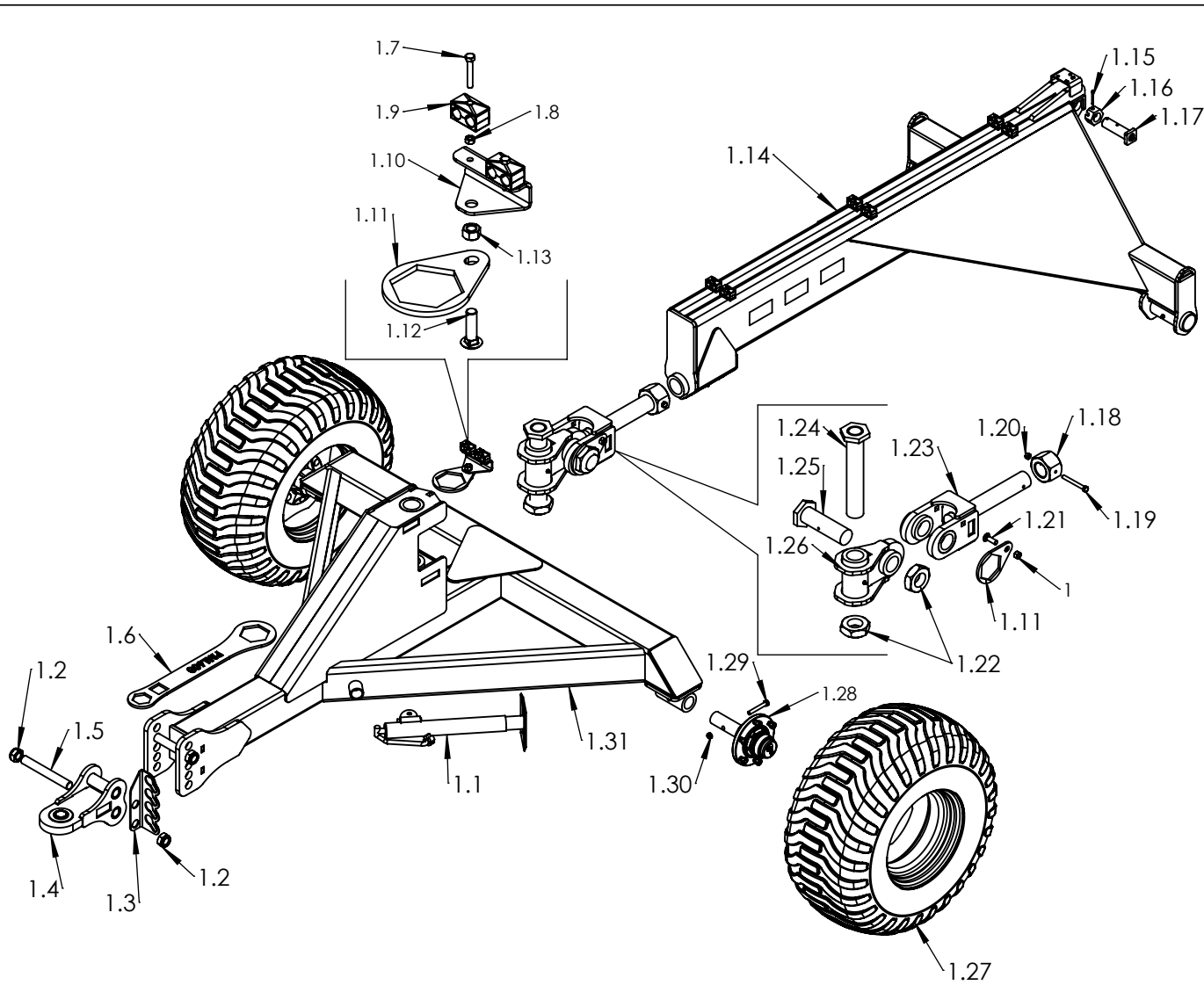


PLAINA MULTILAMINAS LEVELSYSTEM 600

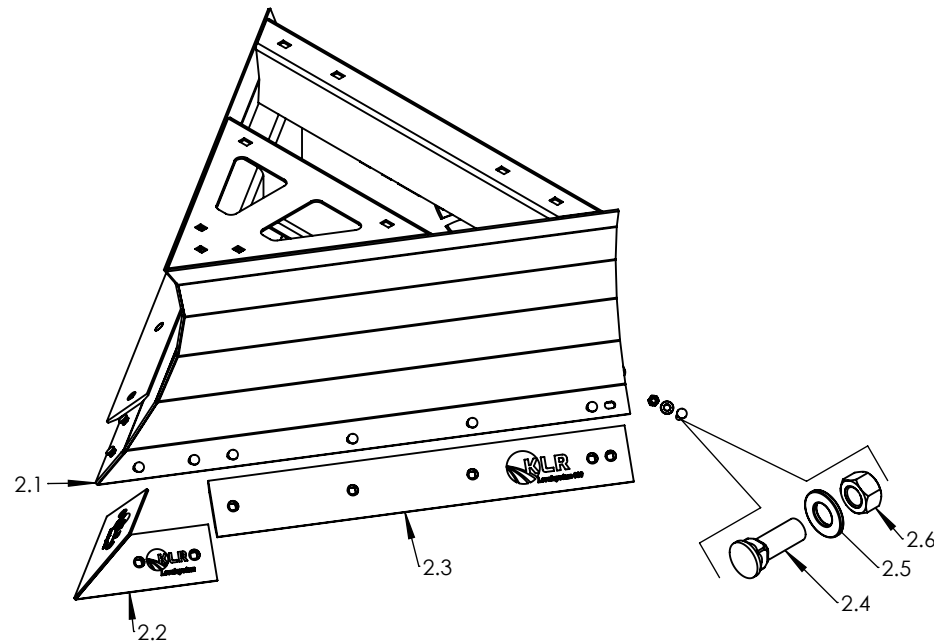
Rodovia RS 265, Km 132, Segundo Distrito
São Lourenço do Sul, RS - CEP 96170-000
(53) 36118024 e (53) 36118025 www.klr.com.br



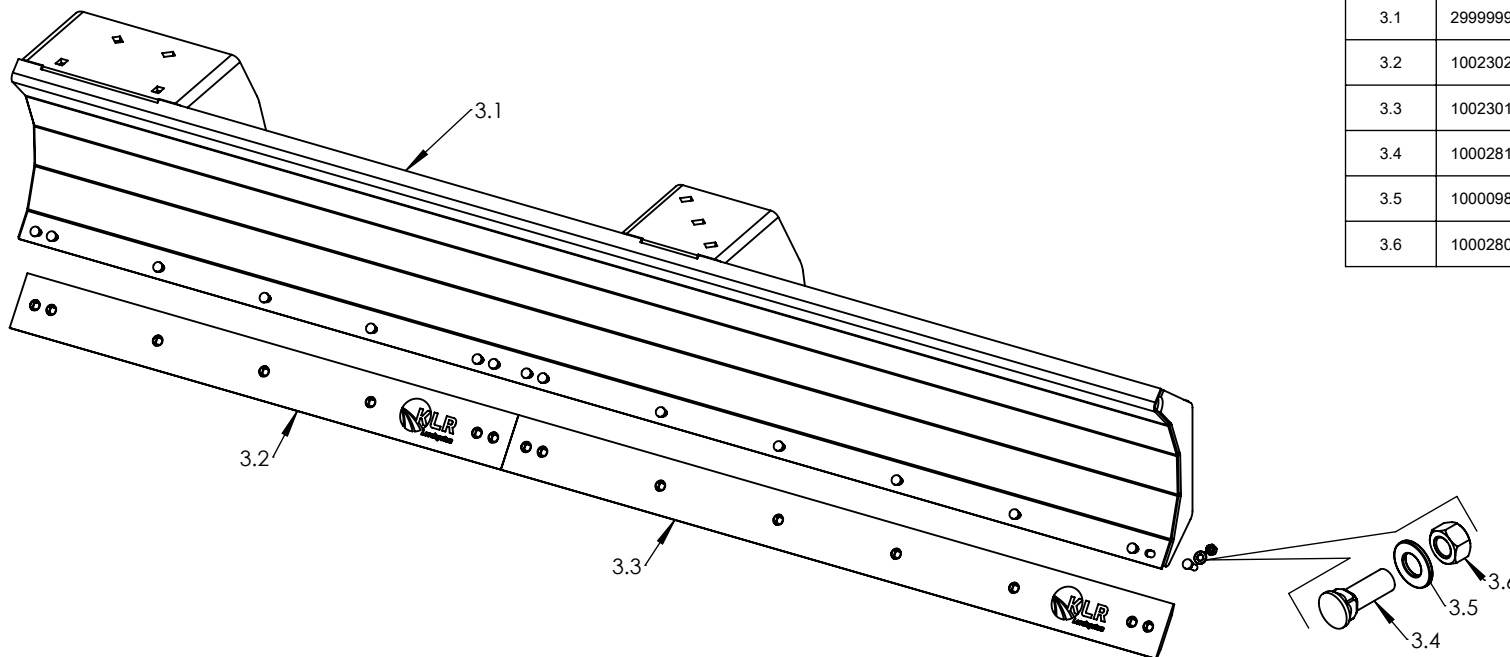
Nº DO ITEM	CÓDIGO	DESCRIÇÃO	QTD.
1		CONJUNTO EIXO DE TRACÇÃO E CABEÇALHO	1
2		CONCHAS TRIANGULARES	3
3		CONCHA LATERAL	1
4		CONCHA TRANSVERSAL	1
5		CONJUNTO RODADO	1
6		CONJUNTO MANGUEIRA	1
7		CONJUNTO CHASSI E SUPORTES LATERAIS	1



Nº DO ITEM	CÓDIGO	DESCRIÇÃO	QTD.
1.1	1000585	MACACO MANUAL 2260KG IMPORT.	1
1.2	1001021	PORCA SX NYL BAIXA GR2 1.1-4 UNF CH1.7-8	4
1.3	2999999	SUORTE PARA MANGUEIRAS	1
1.4	2999999	BOCAL 2F RÓTULA	1
1.5	2999999	PINO 1.1/4 COM ROSCA	2
1.6	2999999	CHAVE LEVELSYSTEM 600	1
1.7	1000760	PARAF SX GR5 UNC RP 5-16 X 2 ZINC	2
1.8	1000849	PORCA SX GR2 5-16 UNC CH.1-2 ZINC	2
1.9	1001192	PRESILHA MANGUEIRA HIDR. 3-8 SEM ÍMÃ	2
1.10	2999999	SUPORTE PRESILHAS	2
1.11	2999999	TRAVA PINO LEVELSYSTEM	1
1.12	1000720	PARAF FRANCES UNC 5-8 X 2.1-4 ZA	2
1.13	1000097	PORCA SX GR2 5-8 UNC CH.15-16 ZINC	1
1.14	2999999	EIXO DE TRAÇÃO	2
1.15	1000048	CONTRAPINO 3-16 X 2	1
1.16	1000053	PORCA SX CAST SC 1.12 UNF CH.2 ZINC	1
1.17	2999999	PINO 1.1/2 COM CABEÇA	1
1.18	1000843	PORCA SX GR5 2.1-2 UNC CH.3.7-8 ZINC	1
1.19	1000726	PARAF SX GR5 UNC RP 1-2 X 4.1-2	1
1.20	1000021	PORCA SX GR2 1-2 UNC CH.3-4 ZINC	1
1.21	1000739	PARAF FRANCES UNC 5-8 X 2 ZA	1
1.22	2999999	MEIA PORCA SX GR5 2.1-2 UNC CH.3.7-8 ZINC	2
1.23	2999999	ARTICULAÇÃO BOCAL 2 FUIROS LEVELSYSTEM	1
1.24	2999999	PINO IMPL KLR 38,1 X 380MM COM ROSCA LEVELSYSTEM	1
1.25	2999999	PINO IMPL KLR 38,1 X 230MM COM ROSCA LEVELSYSTEM	1
1.26	2999999	PUXADOR BOCAL ARTICULADO LEVELSYSTEM	1
1.27	2003088	PNEU 400/60-15.5 SMHF 13 14L C/ RODA 13A	2
1.28	2000130	CUBO 4 TON MT GACS/NS300/ROC	2
1.29	1000189	PARAF SX GR5 UNC RP 1-2 X 3.1-2 ZINC	2
1.30	1000086	PORCA SX NYL BAIXA GR2 1-2 UNC CH.3-4 ZB	2
1.31	2999999	EIXO DIANTEIRO DA TRAÇÃO LEVELSYSTEM	1

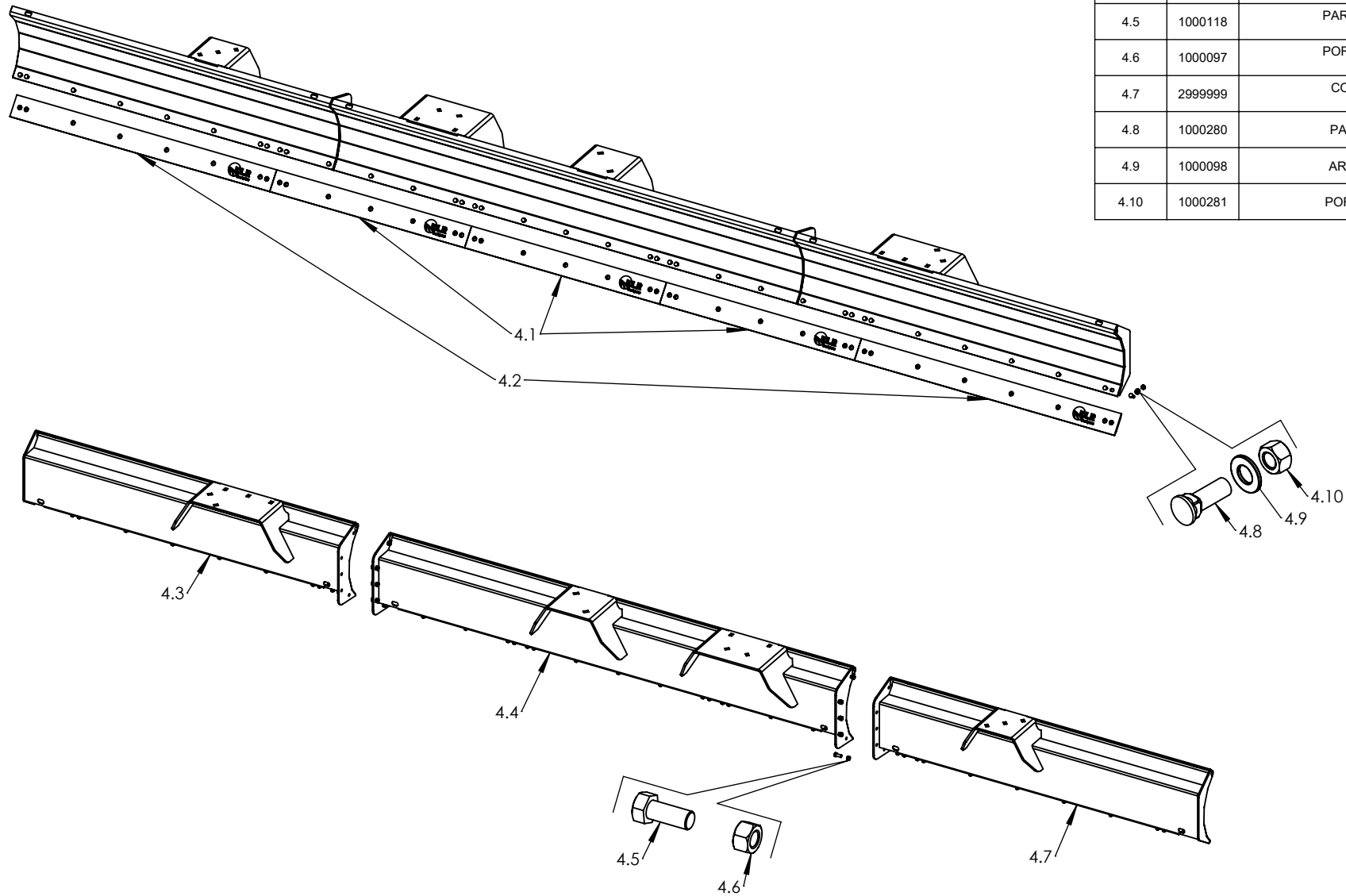


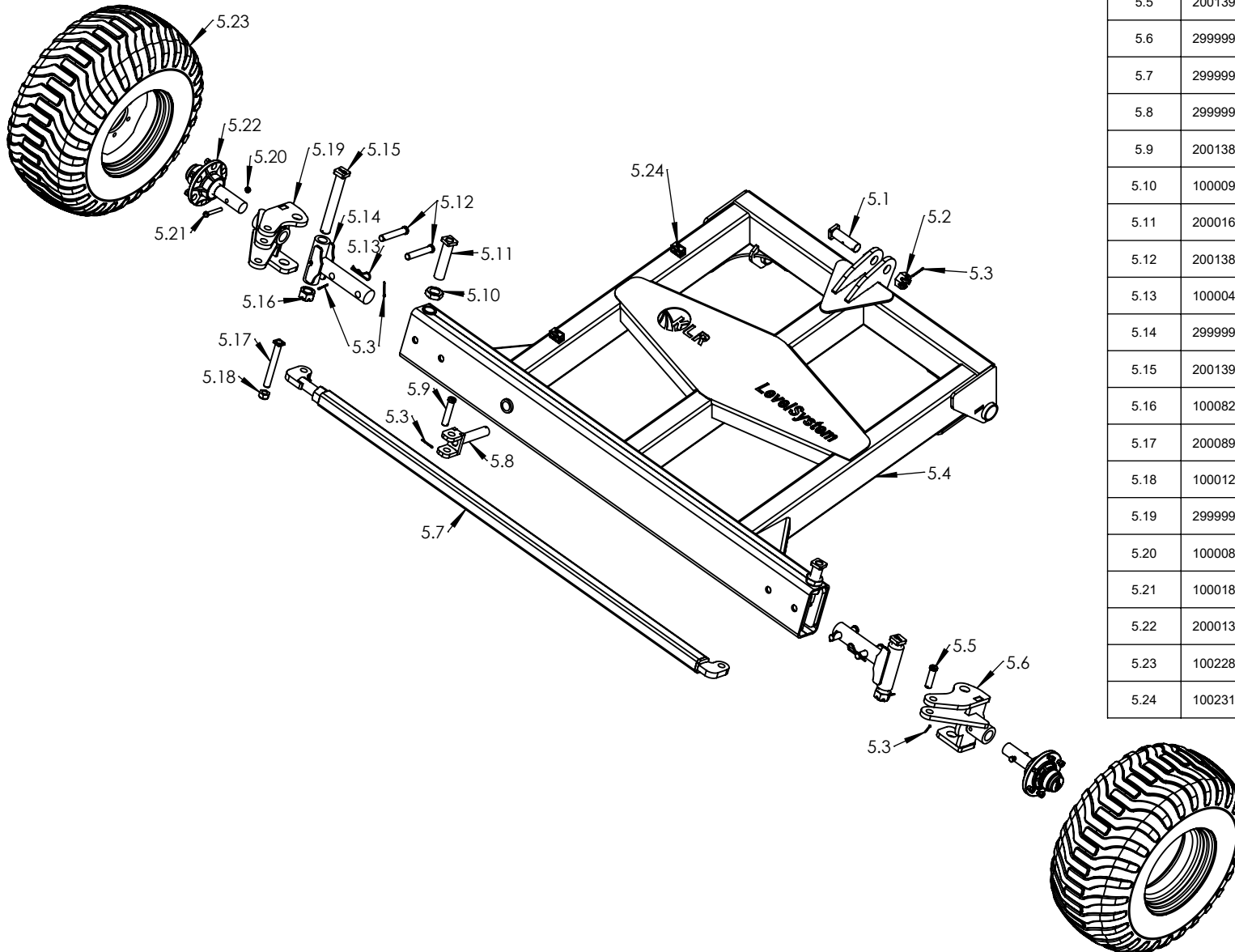
Nº DO ITEM	CÓDIGO	DESCRIÇÃO	QTD.
2.1	2999999	CONCHA FRONTAL LEVELSYSTEM 600	1
2.2	1002303	BICO FRONTAL LEVELSYSTEM	1
2.3	1002306	FACA FRONTAL LEVELSYSTEM 600 1130MM	2
2.4	1000280	PARAFUSO LAMINA 12,95-8 X 2	14
2.5	1000098	ARRUELA LISA 5/8 DIN994 ZINC	14
2.6	1000281	PORCA SX UNC LAMINA 5/8 UNC	14



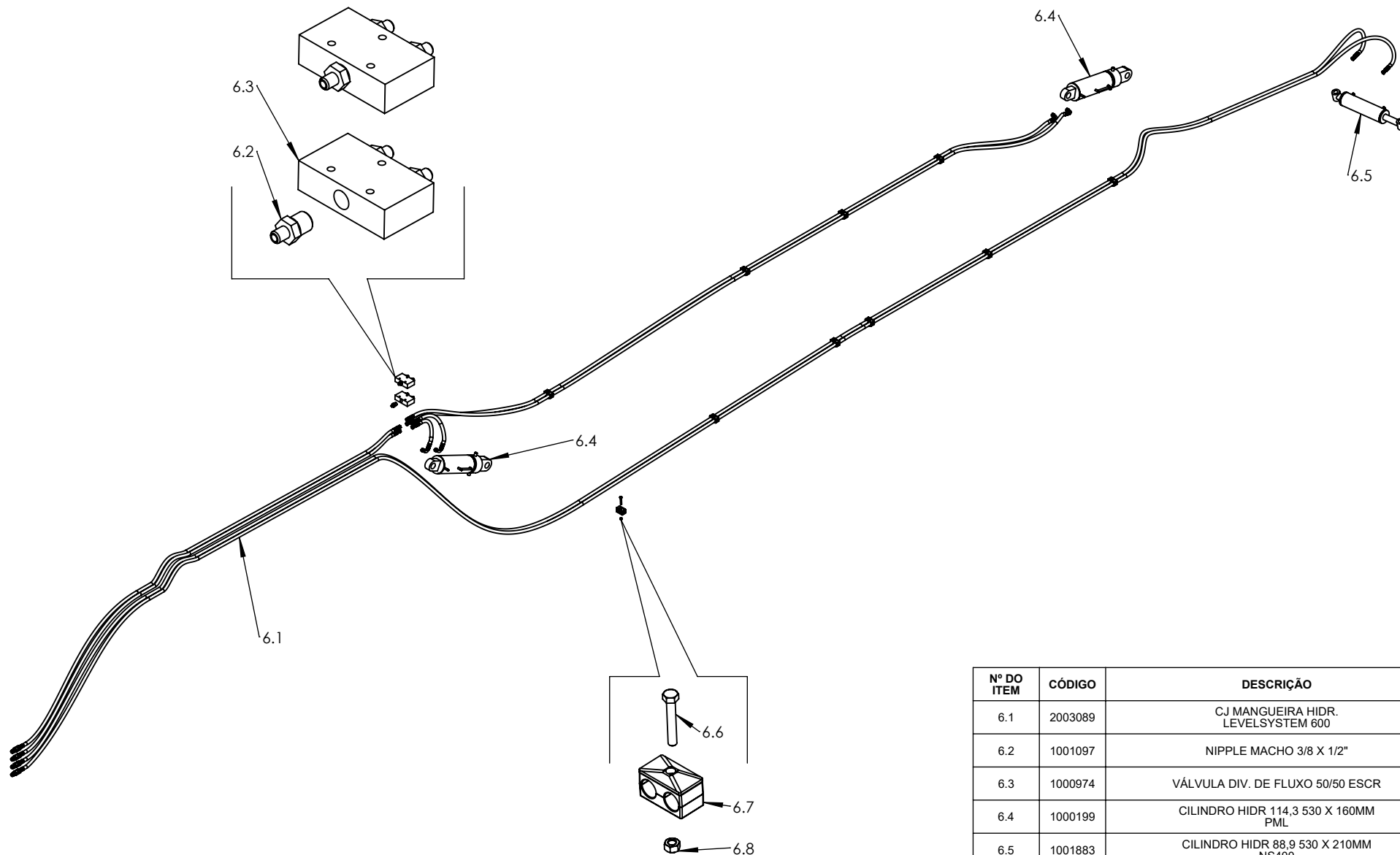
Nº DO ITEM	CÓDIGO	DESCRIÇÃO	QTD.
3.1	2999999	CONCHA INTERMEDIÁRIA	1
3.2	1002302	FACA LEVELSYSTEM 1500MM	1
3.3	1002301	FACA LEVELSYSTEM 2000MM	1
3.4	1000281	PORCA SX UNC LAMINA 5/8 UNC	15
3.5	1000098	ARRUELA LISA 5/8 DIN994 ZINC	15
3.6	1000280	PARAFUSO LAMINA 12,95-8 X 2	15

Nº DO ITEM	CÓDIGO	DESCRIÇÃO	QTD.
4.1	1002302	FACA LEVELSYSTEM 1500MM	3
4.2	1002301	FACA LEVELSYSTEM 2000MM	2
4.3	2999999	CONCHA GRANDE DIREITA LEVELSYSTEM 600	1
4.4	2999999	CONCHA GRANDE CENTRAL LEVELSYSTEM 600	1
4.5	1000118	PARAF SX GR5 UNC RI 5/8 X 1.1/2 ZINC	10
4.6	1000097	PORCA SX GR2 5/8 UNC CH.15/16 ZINC	10
4.7	2999999	CONCHA GRANDE ESQUERDA LEVELSYSTEM 600	1
4.8	1000280	PARAFUSO LAMINA 12,95-8 X 2	37
4.9	1000098	ARRUELA LISA 5/8 DIN994 ZINC	37
4.10	1000281	PORCA SX UNC LAMINA 5/8 UNC	37

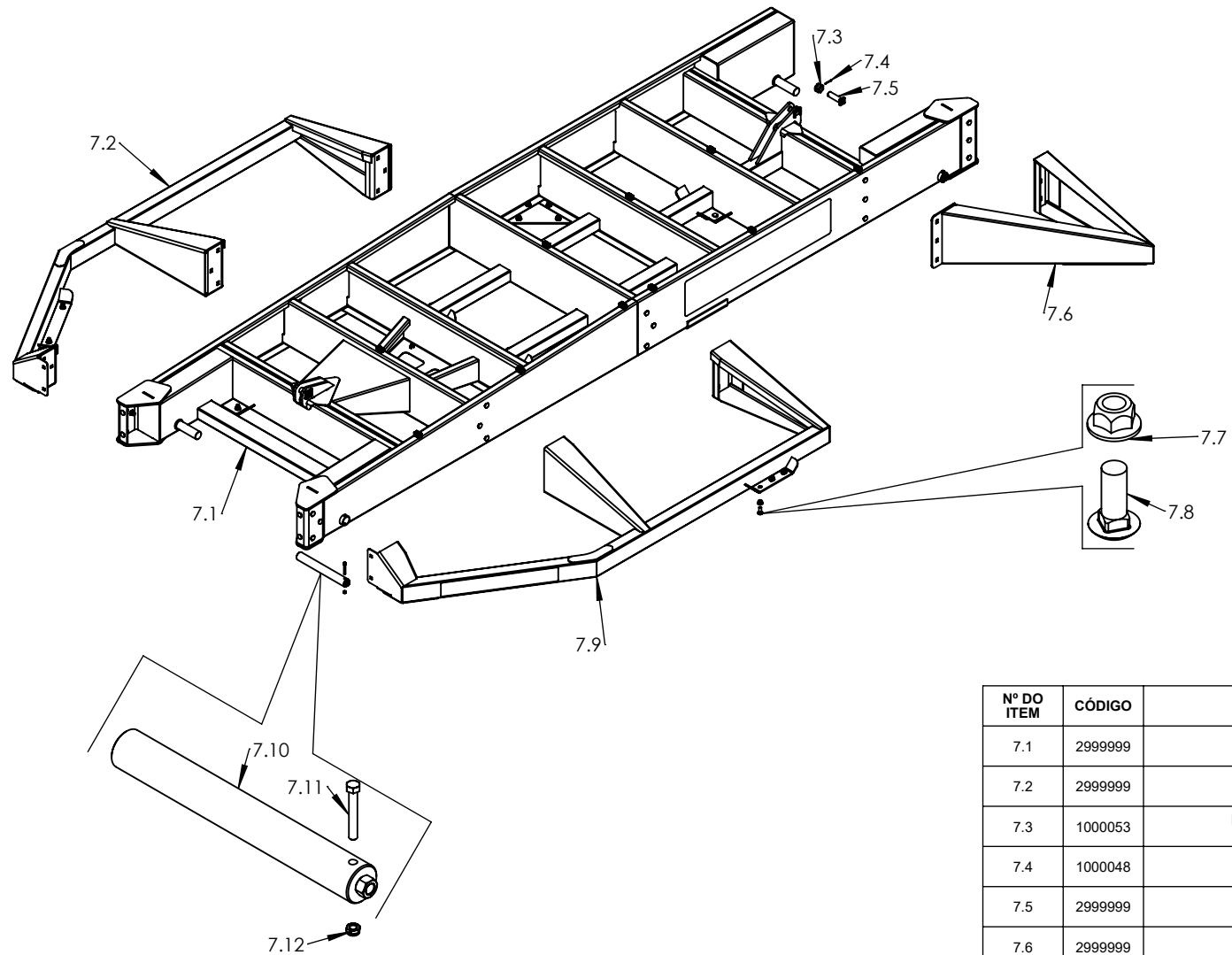




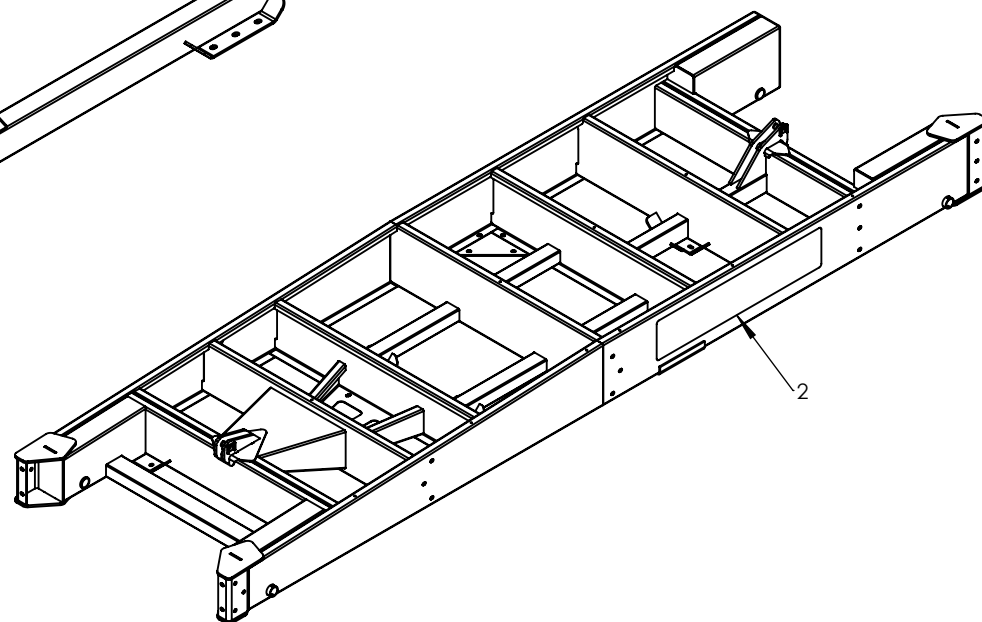
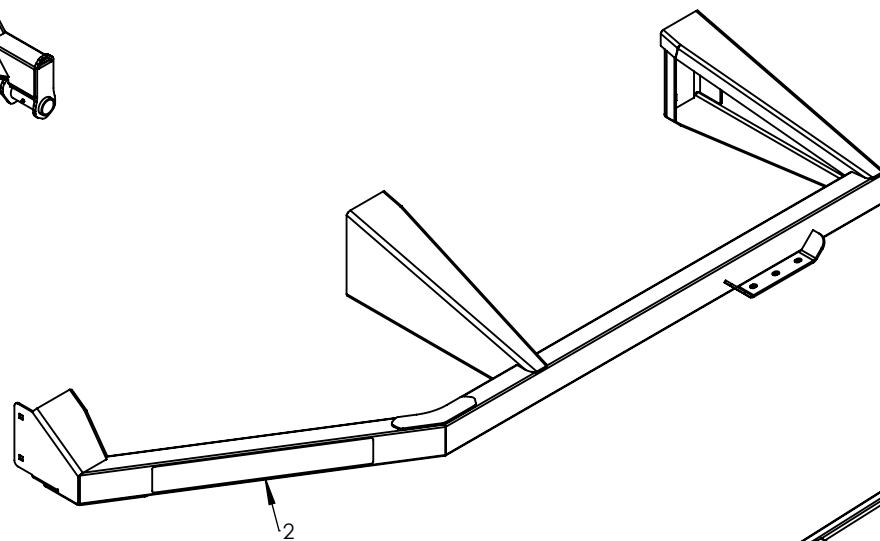
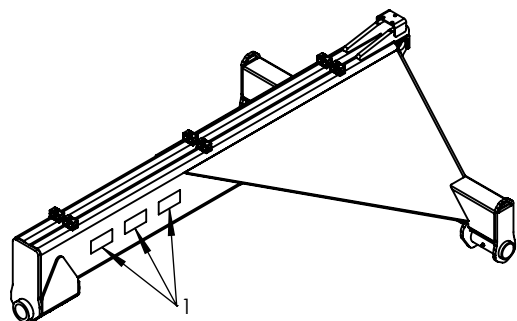
Nº DO ITEM	CÓDIGO	DESCRIÇÃO	QTD.
5.1	2999999	PINO CILINDRO 1.1/2 COM ROSCA PML	1
5.2	1000053	PORCA SX CAST SC 1.12 UNF CH.2 ZINC	1
5.3	1000048	CONTRAPINO 3/16 X 2	8
5.4	2999999	CONJUNTO EIXO TRASEIRO	1
5.5	2001390	PINO IMPL KLR 1" X 97MM ZB SB	1
5.6	2999999	BUCHA PARA PONTEIRO CUBO	1
5.7	2999999	MANIPULADOR DE GIRO	1
5.8	2999999	SUPORTE CILINDRO CONJUNTO TRASEIRO	1
5.9	2001386	PINO IMPL KLR 1" X 125MM ZB SB	1
5.10	1000095	PORCA SX PES 1.5/8 UNC CH.2.9/16 POL	2
5.11	2000160	PINO REG DE PROF. 1.5/8 X 185MM ESCR SB	2
5.12	2001386	PINO IMPL KLR 1" X 150MM ZB SB	4
5.13	1000044	GRAMPO R 5,0 X 100MM	2
5.14	2999999	PONTEIRO FIXA GIRO	2
5.15	2001393	PINO IMPL KLR 39 X 295MM SB	2
5.16	1000829	PORCA SX CAST S/C 1.1/2 UNF CH.21/4 ZINC	3
5.17	2000898	PINO IMPL 1 X 210 SB	1
5.18	1000127	PORCA SX NYL BAIXA GR2 1 UNC CH1.1/2 ZB	1
5.19	2999999	BUCHA PARA PONTEIRO CUBO	1
5.20	1000086	PORCA SX NYL BAIXA GR2 1/2 UNC CH.3/4 ZB	2
5.21	1000189	PARAF SX GR5 UNC RP 1/2 X 3.1/2 ZINC	2
5.22	2000130	CUBO 4 TON MT GACS/NS300/ROC	2
5.23	1002289	RODA MONTADA COM PNEU 400/60-15.5 16 L	2
5.24	1002314	PRESILHA MANGUEIRA HIDR. 3-8 COM PARAFUSO	2



Nº DO ITEM	CÓDIGO	DESCRIÇÃO	QTD.
6.1	2003089	CJ MANGUEIRA HIDR. LEVELSYSTEM 600	1
6.2	1001097	NIPPLE MACHO 3/8 X 1/2"	6
6.3	1000974	VÁLVULA DIV. DE FLUXO 50/50 ESCR	2
6.4	1000199	CILINDRO HIDR 114,3 530 X 160MM PML	2
6.5	1001883	CILINDRO HIDR 88,9 530 X 210MM NS400	1
6.6	1000760	PARAF SX GR5 UNC RP 5/16 X 2 ZINC	10
6.7	1001192	PRESILHA MANGUEIRA HIDR. 3-8 SEM ÍMÃ	10
6.8	1000849	PORCA SX GR2 5/16 UNC CH. 1/2 ZINC	10

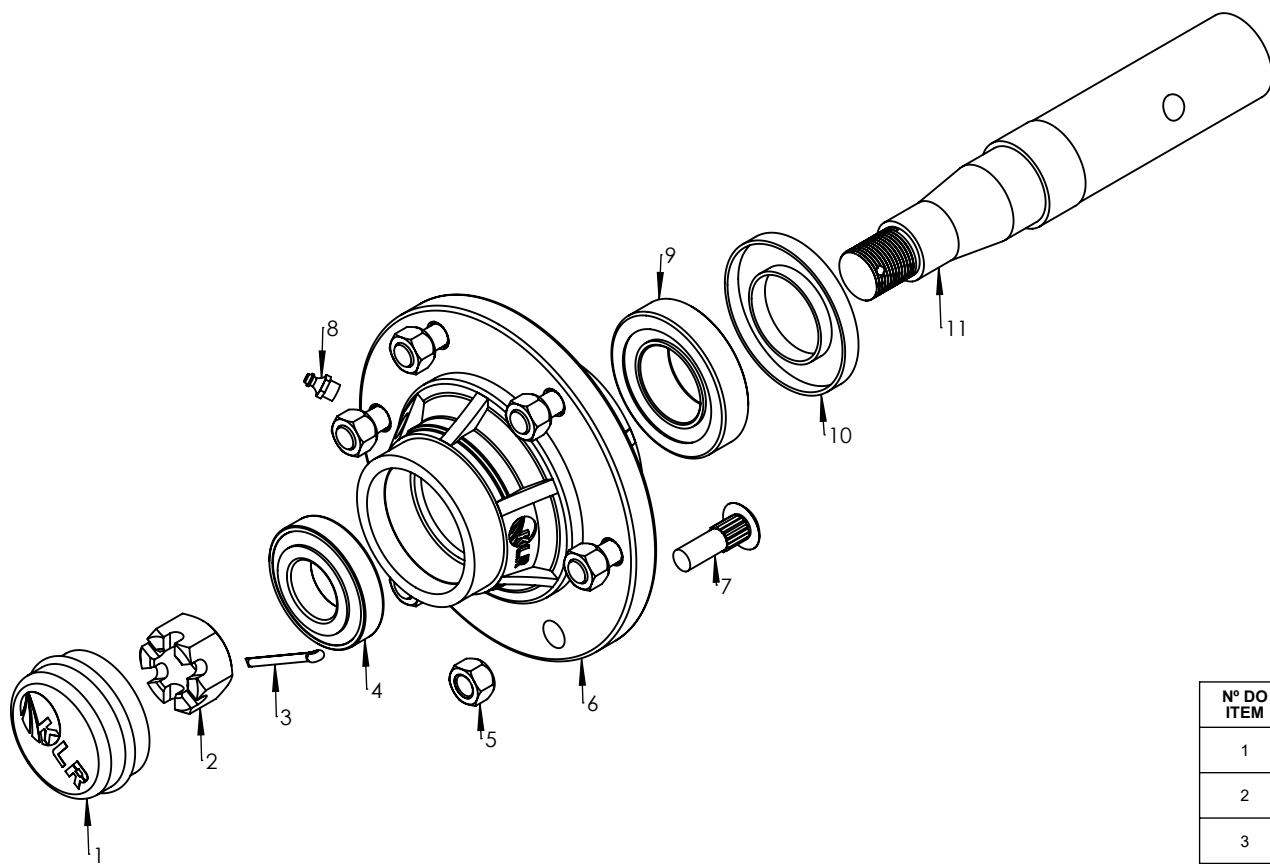


Nº DO ITEM	CÓDIGO	DESCRIÇÃO	QTD.
7.1	2999999	CHASSI LEVELSYSTEM 600	1
7.2	2999999	SUPORTE LATERAL ESQUERDO	1
7.3	1000053	PORCA SX CAST SC 1.12 UNF CH.2 ZINC	2
7.4	1000048	CONTRAPINO 3/16 X 2	2
7.5	2999999	PINO CILINDRO 1.1/2 COM ROSCA PML	2
7.6	2999999	SUPORTE LATERAL TRASEIRO	1
7.7	1002311	PORCA SX TORQ FLAN 3/4" UNC ZIN	1
7.8	1002310	PARAF FRANCES C/ PORCA UNC 3/4 X 2 BIRC	1
7.9	2999999	SUPORTE LATERAL ESQUERDO	1
7.10	2999999	PINO ARTICULAÇÃO CHASSI	4
7.11	1000189	PARAF SX GR5 UNC RP 1/2 X 3.1/2 ZINC	4
7.12	1000086	PORCA SX NYL BAIXA GR2 1/2 UNC CH.3/4 ZB	4



Nº DO ITEM	CÓDIGO	DESCRIÇÃO	QTD.
1	1001081	ADESIVOS PICTOGRAMAS	6
2	1002286	ADESIVOS LEVELSYSTEM PML600	1

1	<p>⚠️ CUIDADO NÃO SUBIR NO EQUIPAMENTO NÃO TRANSPORTAR PESSOAS, OBJETOS E ANIMAIS DENTRO DO EQUIPAMENTO.</p>	<p>⚠️ ATENÇÃO A CADA 4 HRS DE TRABALHO REALIZADAS TODAS AS FORÇAS E PARAFUSOS.</p>	<p>⚠️ ATENÇÃO NÃO UTILIZAR ROSSINHA DIRETAMENTE COM O REBO- QUE, A NÃO SER PARA PULVER- E-AR E/OU PARA LIMPAR. Ativar o sistema de alarme liberação no desacoplamento.</p>
	<p>⚠️ CUIDADO ELEMENTOS CORRELADOS UTILIZAR EQUIPAMENTOS DE PROTEÇÃO INDIVIDUAL RECOMENDADOS.</p>	<p>⚠️ ATENÇÃO VELOCIDADE DE TRANSPORTE 15 KM/H VELOCIDADE DE TRABALHO 5 KM/H.</p>	<p>⚠️ ATENÇÃO LER O MANUAL DE OPERAÇÕES ANTES DE UTILIZAR O EQUIPAMENTO.</p>



Nº DO ITEM	CÓDIGO	DESCRIÇÃO	QTD.
1	2000146	CALOTA CUBO 3 TON	1
2	1000307	PORCA SX CAST S/C 1.1/4 UNF POL	1
3	1000048	CONTRAPINO 3/16 X 2	1
4	1000032	ROLAMENTO CONICO 30207 (35X72X18,25)	1
5	1000833	PORCA SX 9/16 UNF RDA CON CH.1.1/16 ZI A	6
6	1000308	CUBO 4 TON	1
7	1000663	PARAF ABL CRA RODA GR5 UNF 9/16 X 1.3/4	6
8	1000019	PINO GRAXEIRO RETO 3/8 UNF 24 FIOS	1
9	1000054	ROLAMENTO CONICO 32209 (45X85X24,75)	1
10	1000306	ANEL RETENTOR 50X90X10MM CUBO4T/ROD LOKA	1
11	2000181	PONTEIRO 4 TON 285MM	1





KOHLER IMPLEMENTOS AGRÍCOLAS EIRELI
CNPJ: 92.264.472/0001-70
RODOVIA RS265 - KM132
CEP: 96170-000 - SÃO LOURENÇO DO SUL-RS - BRASIL
(53) 3611 8024 e (53) 3611 8025
E-mail: klr@klr.com.br
www.klr.com.br