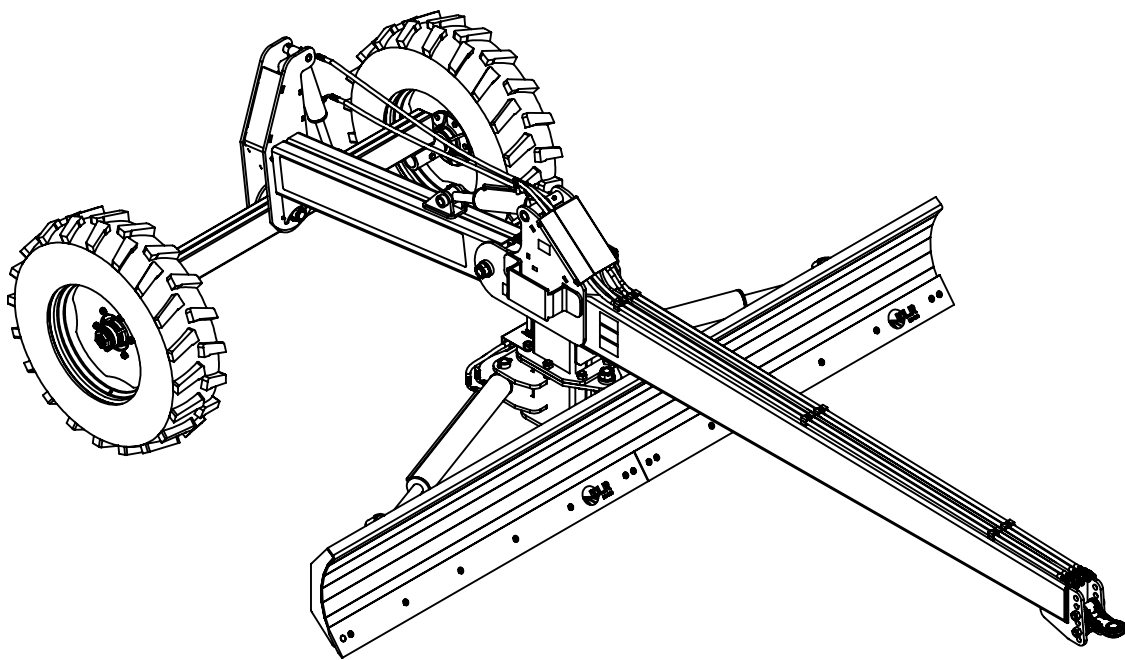




CATÁLOGO DE PEÇAS



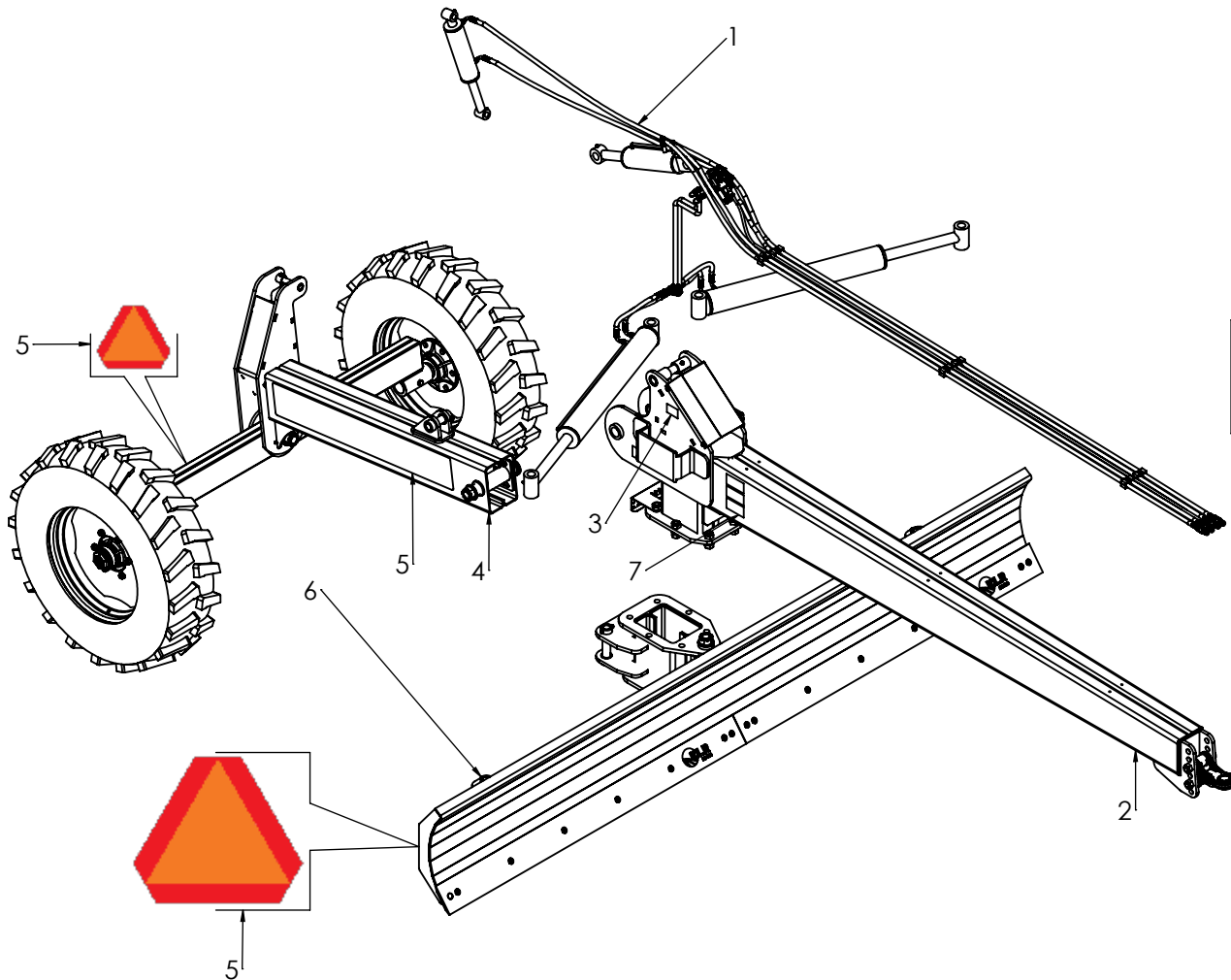
PLAINA NS400

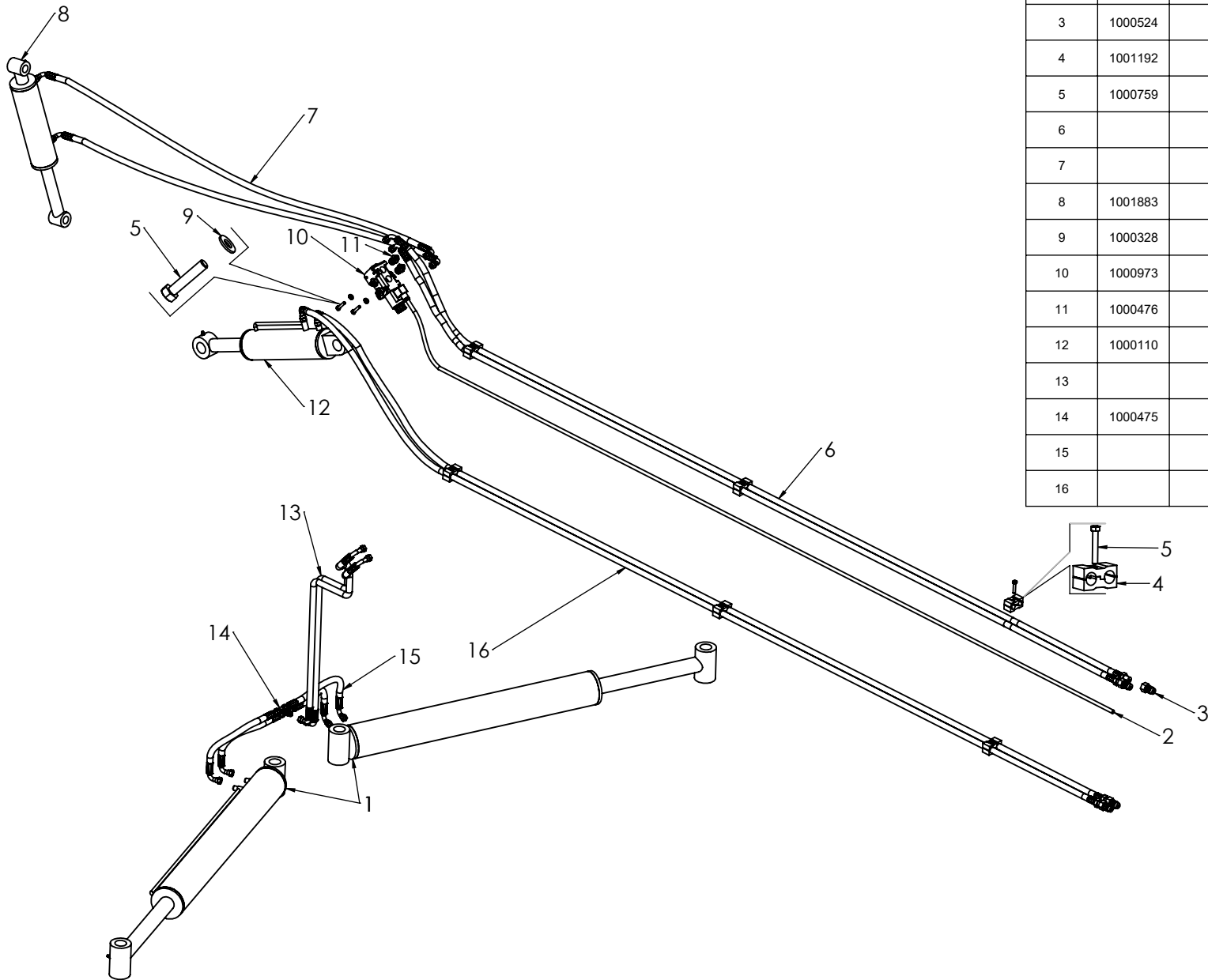
Rodovia RS 265, Km 132, Segundo Distrito
São Lourenço do Sul, RS - CEP 96170-000
(53) 36118024 e (53) 36118025 www.klr.com.br



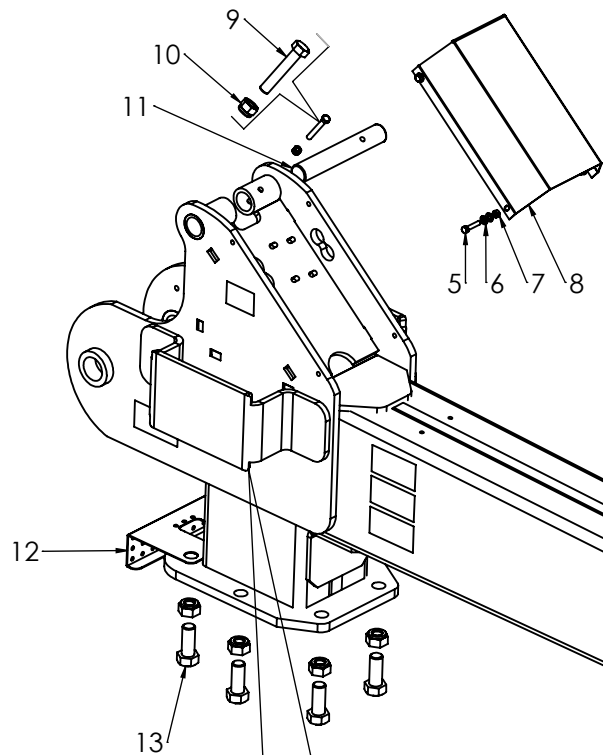
7

Nº DO ITEM	CÓDIGO	DESCRIÇÃO	QTD.
1	-	CONJUNTO HIDRÁULICO	1
2	-	CHASSI DIANTEIRO	1
3	-	Nº DE SÉRIE	1
4	-	CHASSI TRASEIRO	1
5	1001156	ADESIVOS NS400	1
6	-	CHASSI INFERIOR	1
7	-	PICTOGRAMAS	5

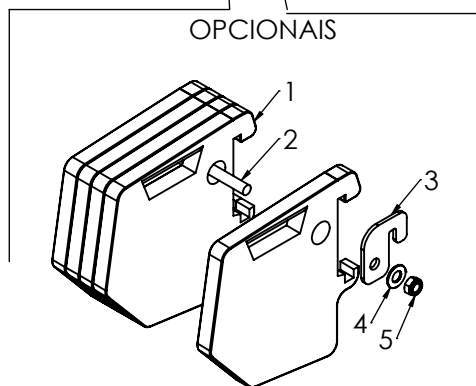




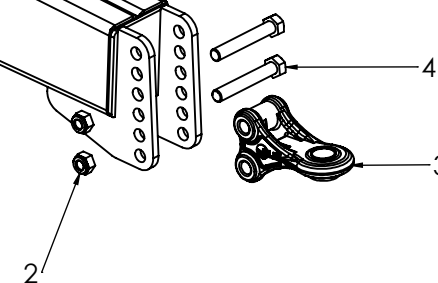
Nº DO ITEM	CÓDIGO	DESCRIÇÃO	QTD.
1	1000200	CILINDRO HIDR 114,3 1000 X800MM CRC/GNMP	2
2		CONJUNTO ACIONADOR DA VÁLVULA	1
3	1000524	ENGATE RAP HIDR 1/2NPT INT MACHO	4
4	1001192	PRESILHA MANGUEIRA HIDR. 3/8 SEM ÍMÃ	6
5	1000759	PARAF SX GR5 UNC RP 5/16 X 1.1/2 ZINC	8
6		MANGUEIRA HIDR. 5100MM NS400	2
7		MANGUEIRA HIDR. 1980MM NS400	2
8	1001883	CILINDRO HIDR 88,9 530 X 210MM NS400	1
9	1000328	ARRUELA LISA 5/16 DIN994 ZINC	2
10	1000973	VÁLVULA DESVIADORA DE FLUXO 12V	1
11	1000476	ADAPTADOR RETO AMJ6-MB8	6
12	1000110	CILINDRO HIDR 101,6 530 X 240MM GAC	1
13		MANGUEIRA HIDR. 750MM NS400	2
14	1000475	CONEXÃO TEE ATJ6 JIC 37° 9/16-18	2
15		MANGUEIRA HIDR. 350MM NS400	4
16		MANGUEIRA HIDR. 5500MM NS400	2

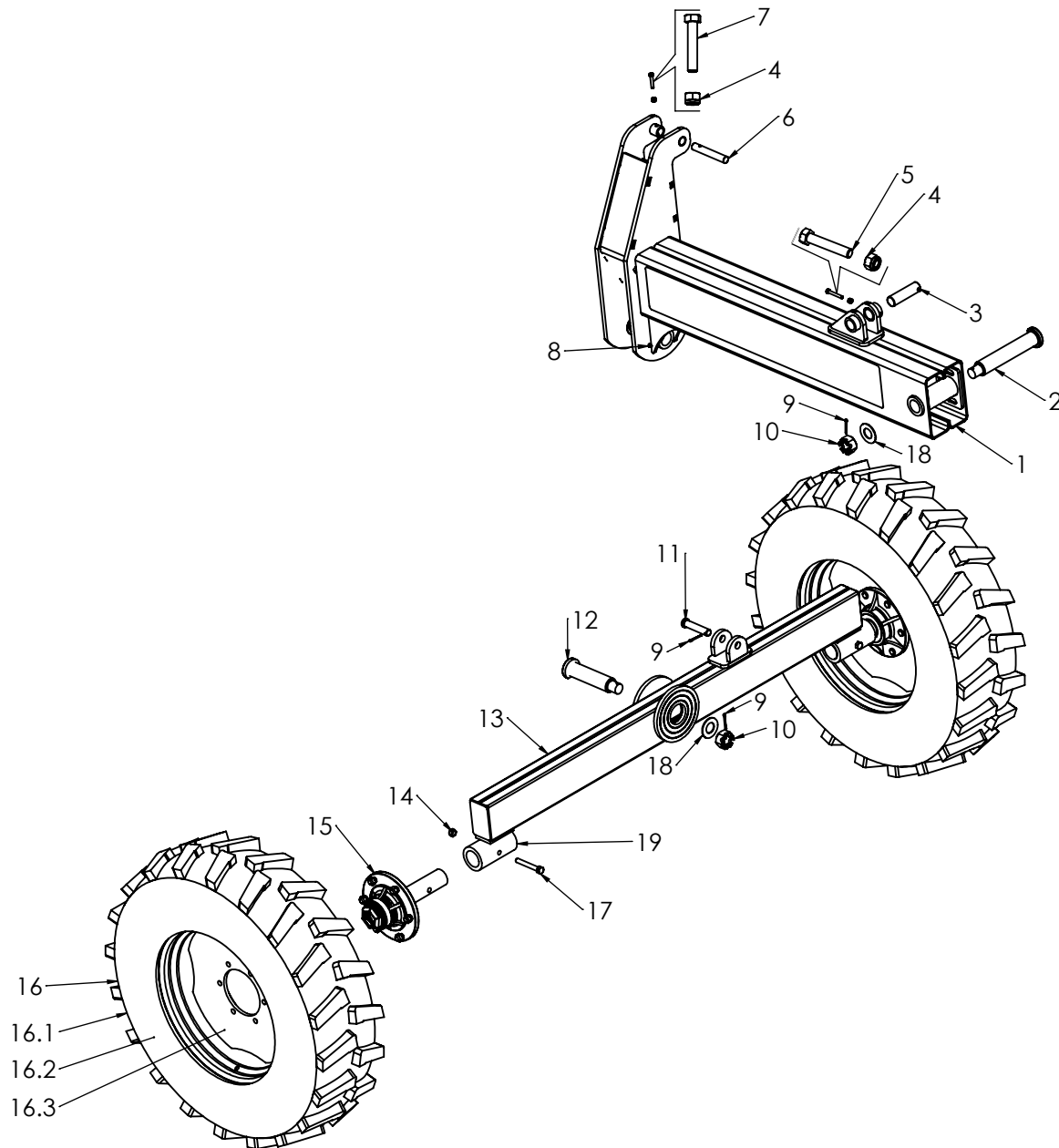


Nº DO ITEM	CÓDIGO	DESCRIÇÃO	QTD.
1	2000644	CHASSI DIANTEIRO NS400L COM GIRO	1
2	1000127	PORCA SX NYL BAIXA GR2 1 UNC CH1.1-2 ZB	8
3	2000171	BOCAL TRAÇÃO 2F KLR	1
4	1000315	PARAF SX GR5 UNC RP 1 X 6.1/2 ZINC	2
5	1000759	PARAF SX GR5 UNC RP 5/16 X 1.1/2 ZINC	6
6	1000328	ARRUELA LISA 5/16 DIN994 ZINC	10
7	1000849	PORCA SX GR2 5/16 UNC CH.1/2 ZINC	4
8		CAPA PROTEÇÃO MANG. SUPERIOR NS400GR	1
9	1000186	PARAF SX GR5 UNC RP 3/8 X 2.3/4 ZINC	1
10	1000847	PORCA SX NYL BAIXA GR2 3/8 UNC CH.9/16 Z	1
11		PINO DIANTEIRO CILINDRO LEVANTE NS400GR	1
12		CAPA PROTETORA MANGUEIRA NS	1
13	1000078	PARAF SX GR5 UNC RP 1 X 2.1/2 ZINC	6

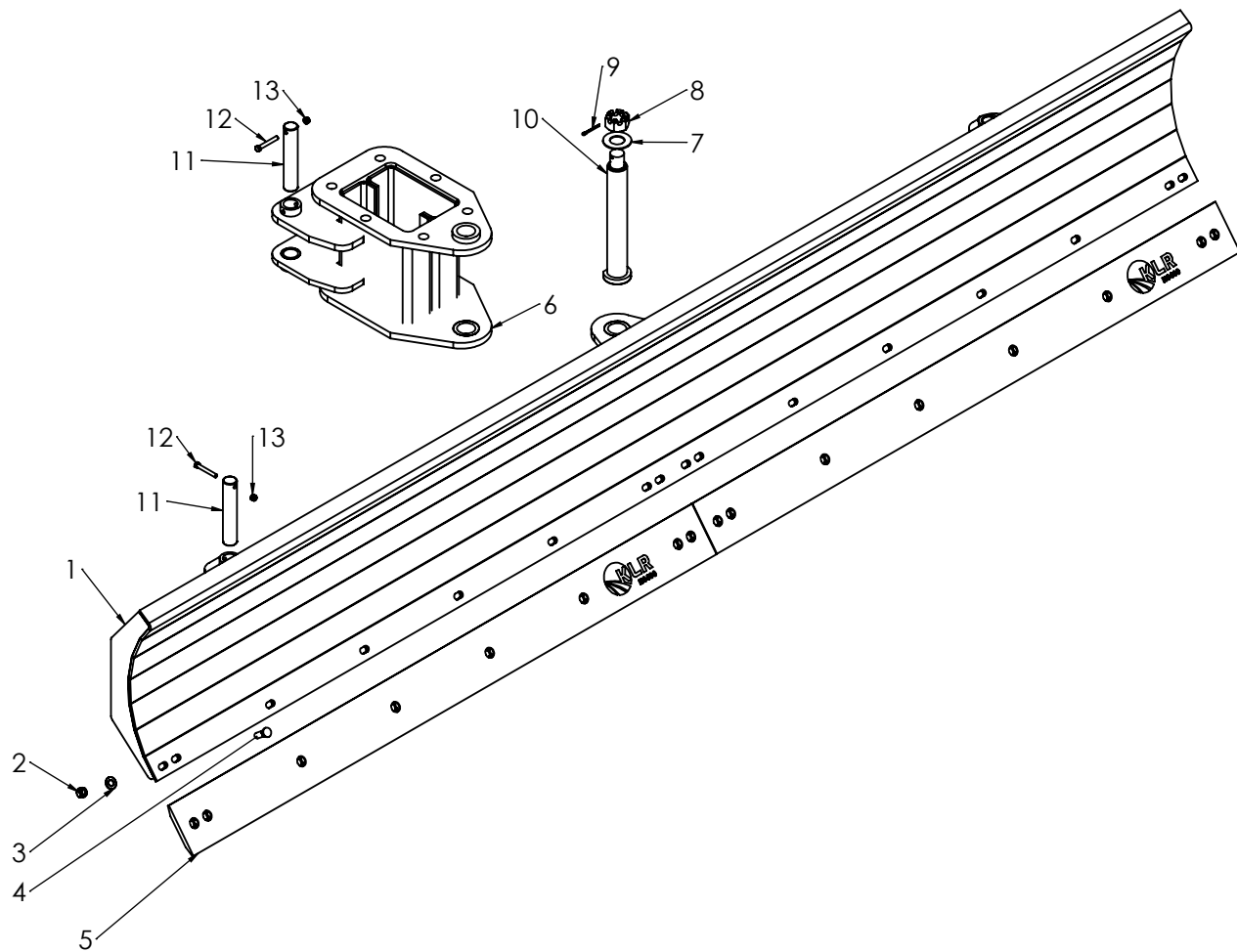


OPCIONAIS			
Nº DO ITEM	CÓDIGO	DESCRIÇÃO	QTD.
1		GANCHO CONTRAPESO	2
2		BARRA ROSCADA 7/8 285MM	1
3	1000798	CONTRAPESO FRONTAL 35 KG MC	5
4	1000331	ARRUELA LISA 7/8 DIN994 ZINC	2
5	1000854	PORCA SX NYL BAIXA GR2 7/8 UNC CH1.5/16Z	2

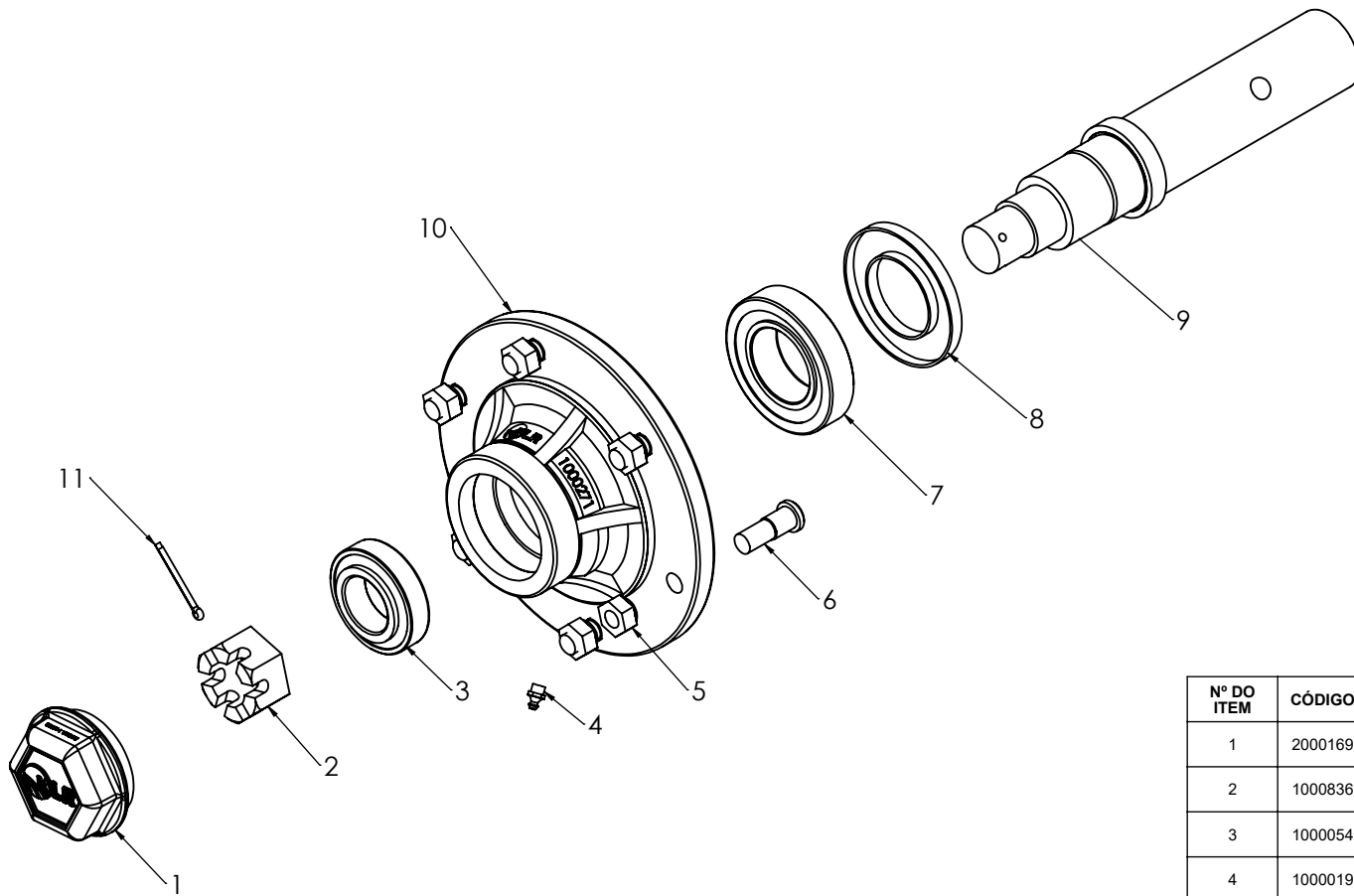




Nº DO ITEM	CÓDIGO	DESCRIÇÃO	QTD.
1	2000100	CHASSI TRASEIRO NS400	1
2	2000177	PINO JUNÇÃO CHASSI DIANT./TRAS. NS300/NS	1
3		PINO TRASEIRO CILINDRO LEVANTE NS400GR	1
4	1000847	PORCA SX NYL BAIXA GR2 3/8 UNC CH.9/16 Z	2
5	1000186	PARAF SX GR5 UNC RP 3/8 X 2.3/4 ZINC	1
6		PINO CILINDRO LATERAL SUPERIOR NS400GR	1
7	1000748	PARAF SX GR5 UNC RP 3/8 X 2 ZINC	1
8	1000019	PINO GRAXEIRO RETO 3/8 UNF 24FIOS	2
9	1000048	CONTRAPINO 3/16 X 2	3
10	1000829	PORCA SX CAST S/C 1.1/2 UNF CH.21/4 ZINC	2
11	2001386	PINO IMPL KLR 1" X 125MM ZB SB	1
12	2000751	PINO EIXO TRASEIRO NS300 NS400	1
13	2000170	EIXO NS400	1
14	1000147	PORCA SX NYL BAIXA GR2 5/8 UNC CH15-16 Z	2
15	2000101	CUBO 10 TON MT NS400	2
16	2000105	PNEU 12.4 X 24 NS400/CRC3000 SMT	2
16.1	1000286	PNEU AGRIC R1 12.4 X 24 - 8PR	2
16.2	1000287	CAMARA DE AR 12.4 X 24 TR218A	2
16.3	2002302	RODA 24 W10L 6F(19X185X230) PNEU 12.4X24	2
17	1000284	PARAF SX GR5 UNC RP 5/8 X 4.1/2 ZINC	2
18	1000031	ARRUELA LISA 3,0 X 40 X 77MM ZINC	2
19	2002256	BUCHA PONTEIRO 10 TON	2



Nº DO ITEM	CÓDIGO	DESCRIÇÃO	QTD.
1	2000269	CONCHA NS400 C/ GIRO	1
2	1000281	PORCA SX UNC LAMINA 5/8 UNC	16
3	1000098	ARRUELA LISA 5/8 DIN994 ZINC	16
4	1000280	PARAF LAM 12.9 5/8 X 2 UNC	16
5	1000576	LAMINA PLAINA NS400 6 X 5-8 8F METISA	2
6	2000865	SUPORTE INFERIOR DA CONCHA NS300/NS400	1
7	1000031	ARRUELA LISA 3,0 X 40 X 77MM ZINC	1
8	1000829	PORCA SX CAST S/C 1.1/2 UNF CH.21/4 ZINC	1
9	1000048	CONTRAPINO 3/16 X 2	1
10		PINO CENTRAL CONCHA NS400GR	1
11		PINO CILINDRO CONCHA NS400GR	4
12	1000186	PARAF SX GR5 UNC RP 3/8 X 2.3/4 ZINC	4
13	1000847	PORCA SX NYL BAIXA GR2 3/8 UNC CH.9/16 Z	4



Nº DO ITEM	CÓDIGO	DESCRIÇÃO	QTD.
1	2000169	CALOTA CUBO 10 TON	1
2	1000836	PORCA SX CAST S/C 1.1/2 UNF CH.2 PO	1
3	1000054	ROLAMENTO CONICO 32209 (45X85X24,75)	1
4	1000019	PINO GRAXEIRO RETO 3/8 UNF 24FIOS	1
5	1000277	PORCA SX 5/8 UNF RDA CON CH.1.1/16 ZI A	6
6	1000664	PARAF CRA RDA GR5 UNF RP 5/8X 1.7/8 ZINC	6
7	1000275	ROLAMENTO CONICO 32212 (60X110X29,75)	1
8	1001369	RETENTOR 74X114X11MM CUBO 5T 10T	1
9	2000096	PONTEIRO 10 TON NS400	1
10	2000095	CUBO 10 TON CRC3000/5000/NS400	1
11	1000048	CONTRAPINO 3/16 X 2	1



KOHLER IMPLEMENTOS AGRÍCOLAS EIRELI
CNPJ: 92.264.472/0001-70
RODOVIA RS265 - KM132
CEP: 96170-000 - SÃO LOURENÇO DO SUL-RS - BRASIL
(53) 3611 8024 e (53) 3611 8025
E-mail: klr@klr.com.br
www.klr.com.br