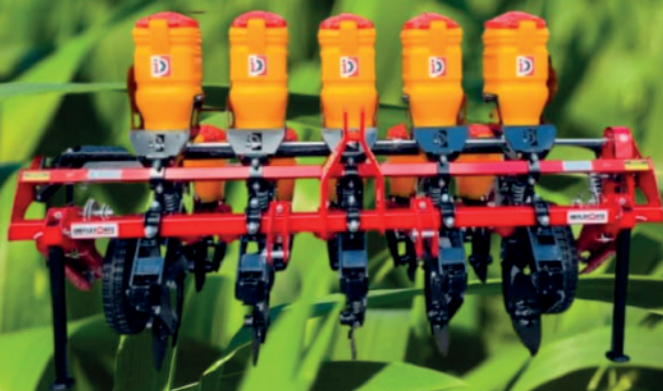




IMPLEFORTE

Forte na agricultura

CATÁLOGO DE PRODUTOS



www.impleforte.com.br



Descrição	0.7	0.9	1.0	1.1	1.25	1.50	1.75
Comprimento máquina	132cm	152cm	162cm	170cm	185cm	210cm	240cm
Largura do corte	95cm	115cm	125cm	135cm	150cm	175cm	200cm
Largura de engate	75cm						
Largura lateral total	126cm						
Largura topo canteiro	70cm	90cm	100cm	110cm	125cm	150cm	175cm
Altura máquina	120cm						
Altura canteiro	Entre 20 à 40 cm						
Largura base canteiro	115cm	132cm	140cm	150cm	165cm	192cm	216cm
Rotação TDP	540 rpm						
Potência mínima TDP*	25cv		30cv	40cv	45cv	50cv	60cv
Rotação ferramentas	240 rpm						
Números de ferramentas	18	24	30	30	36	42	48
Número de franges	3	4	5	5	6	7	8
Peso aproximado (kg)*	415	425	501	514	520	550	600

ÍNDICE

PLANTADEIRAS	03
Campo bruto	
Campo bruto arrasto	
Line Co?ee	
PC	
PCR	
PCRM	
PR	
SeedLine	
SEMEADORA	11
Arrozeira	
Multiseed	
PLATAFORMA COLHER MILHO	13
Colhemax	
ENXADAS ROTATIVAS	14
Motoencanteirador	
Compost Barn	
DISTRIBUIDOR DE ADUBO	16
D490	
ARADO SUBSOLADOR	17
IAS	
ROLO FACA	18
Ciclone	
HIDRÁULICO FRONTAL	19
HTF	
GUINCHO	20
GSI	
Multi	
Guincho 1500	
RASTEL	23
PLATAFORMA BASCULANTE	24

COMPOST

BARN



Descrição

	1800	2000	2500	3000
Largura de corte	1,8mt	2,0mt	2,5mt	3,0 mt
Número de ânges	7	8	10	12
Número de enxadas	42	48	60	72
Peso aproximado (kg)	450	498	635	720
Rotação		230		
Potência	60	75	80	
Número garra dianteiras	4	4	4	5
Número garra traseiras	5	5	5	6

CAMPO BRUTO



Descrição	CB/5	CB/7	CB/8	CB/09	CB/11
-----------	------	------	------	-------	-------

Altura total			196cm		
Comprimento			190cm		
Largura de trabalho	92cm	135cm	180cm	203cm	
Largura entre pneus	170cm	212cm	257cm	295cm	
Espaçamento entre linhas			22,5cm		
Largura total	170cm	244cm	290cm	340cm	
Potência	70cv	80cv	90cv	100cv	
Adubo	340kg	340kg	510kg	510kg	
Semente	270 litros	270 litros	400 litros	400 litros	
Semente miúda	65 litros	65 litros	140 litros	140 litros	
Pneus			5.60X15		
Peso aproximado	880kg	960kg	1200kg	1200kg	



DISTRIBUIDOR DE NUTRIENTES

D490



Descrição

Peso	98Kg
Altura	1230mm
Largura	1150mm
Comprimento	1200mm
Capacidade volumétrica	490 litros
Tomada de força	540 RPM
Potência requerida	12CV
Largura de cobertura	9 a 16m
Regulagem	Escala graduada
Acoplamento	3 pontos H. Categoria 1

Itens inclusos:

Agitador para
Calcário
Adubo orgânico



• **Chapéu Chinês para:**
Semente pré germinadas



Adubo
Uréia





Descrição	CBA/7	CBA/9	CBA/11	CBA/13
Altura total		196cm		
Comprimento		190cm		
Largura de trabalho	135cm	180cm	203cm	248 cm
Largura entre pneus	178cm	240cm	280cm	325 cm
Espaçamento entre linhas	245cm	22,5cm		410 cm
Largura total		325cm	365cm	130 cv
Potência	80cv	90cv	100cv	510 kg
Adubo	340kg	510kg	510kg	400 L
Semente	270 litros	400litros	400litros	140L
Semente miúda	65 litros	140litros	140litros	
Pneus		5,60X16		
Peso aproximado	1160kg	1400kg	1400kg	1590 kg

ARADO

SUBSOLADOR IAS

i) IMPLÉFORTE
MOTOR DE SEGURANÇA



Descrição AS 5/3 IAS 5 IAS 7/5 IAS 7 IAS 9/7 IAS 9 IAS 11/9 IAS 11

Númerodehastes	3	5	5	7	7	9	9	11
Espaçamento(mm)	620	310	475	315	405	310	380	310
Larguratrabalho(mm)	1560		1890		2440		3050	
Pesoc/roda(kg)	330	395	490	553	645	710	805	869
Profundidade (mm)								870
Potência		55-65cv		70-80cv		90-105cv		115 - 130 cv
Larguratotál(mm)		1660		2215		2770		3380
Altura total					122			
Comprimento								



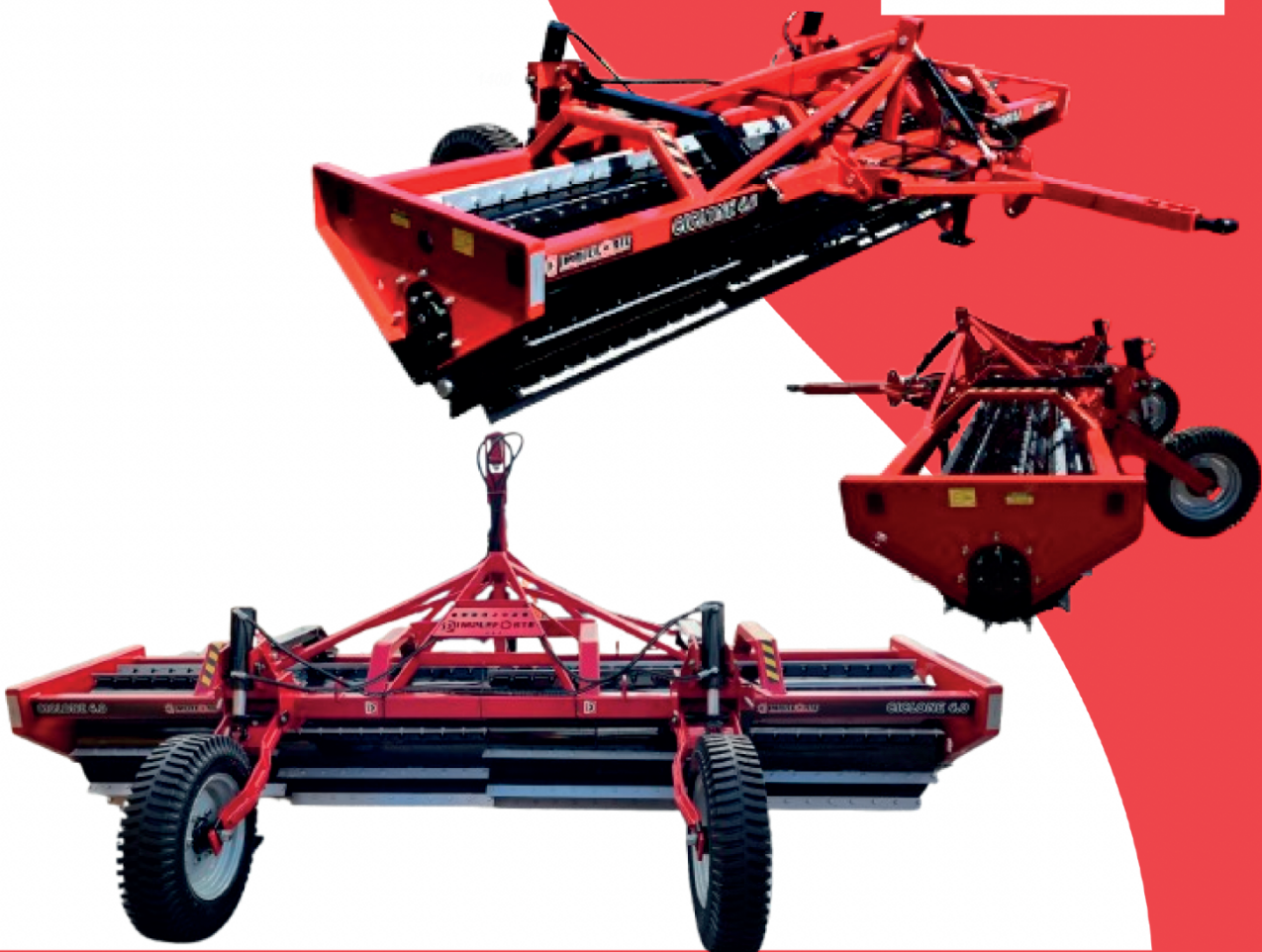
Descrição	1200	1400	1700
Número de linhas	2	3	3
Espaçamento	45cm	60cm	40cm 60cm
Espaçamento min e máx.	38cm á 48cm	60cm	38cm á 80cm
Potência exigida	30CV	40CV	35cv 40cv 50cv
Caixa de adubo p/ linha		43lts (opcional 60)	
Capacidade de semente p/ linha		33lts (opcional 43/60)	
Tamanho chassi	1200cm	1400cm	1700cm
Peso máquina vazia	472kg	600kg	650kg 670kg 700kg
Rodado p/ fora	Sim	Não	Sim Não
Rodado p/ dentro	Não	Sim	Não Não Sim

Obs: Cada litro de adubo corresponde a 1,255kg de adubo.
*Consultar engenharia sobre disponibilidade de peso adicional com lastro.



ROLO FACA

CICLONE



Descrição

	3.0	4.0
Capacidade carga	950L	1250L
Quantidade de facas	36	48
Engate hidráulico	Sim	
Cabeçalho	Sim	
Rodado transporte	Opcional	
Pneu	650x16 - 10 lonas	
Peso nom. c/ rodado	1260Kg	1580Kg
Peso c/ rodado e água	2130Kg	2780Kg
Peso nominal	930Kg	1250Kg
Composição facas	Aço 1070	

Opção facas: Todas cegas, todas a?adas, ou mistas.



Descrição

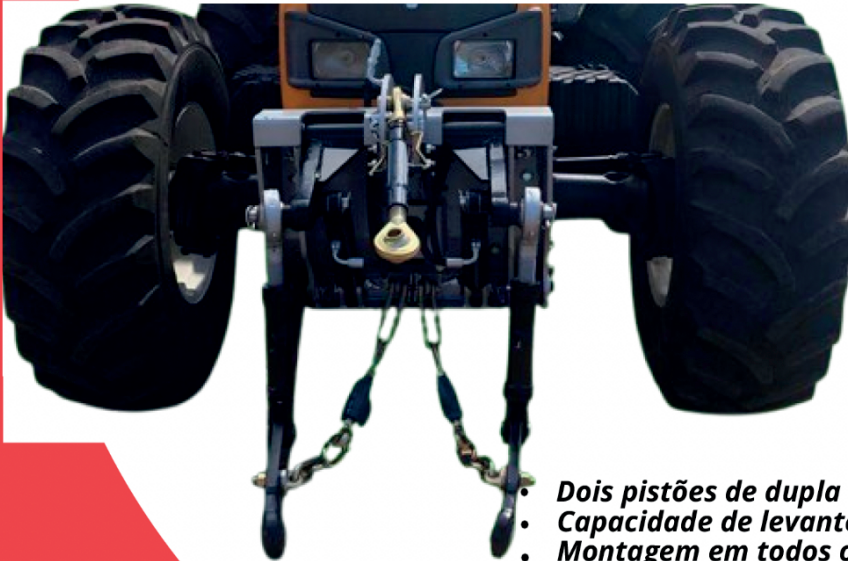
	2123		2125			2126				
Chassi	1,73		2,81			3,24				
Números de linhas	2	3	3	4	5	4	5	6	7	7
Potência requerida	50		70			75			80	
Peso vazio (kg)	580	870	920	1160	1450	1210	1500	1740	2100	
Espaçamento aproximado (cm)	90	45	90	60	45	90	56	45	45	50
Espaçamento mínimo (cm)	38		38			38			38	
Capacidade adubo (lts)	240		480			480			920	
(kg)	301		602			602			1150	
Capacidade de milho p/ linha						43L			43L	
Capacidade de soja p/ linha						43L			43L	
Pneus	5.60X15									

Obs: Cada litro de adubo corresponde a 1,255kg de adubo.

*Consultar engenharia sobre disponibilidade de peso adicional com lastro.

HIDRÁULICO FRONTAL

HTF 2000



- *Dois pistões de dupla ação.*
- *Capacidade de levantar no olhal de 2600kg.*
- *Montagem em todos os modelos de tratores.*
- *Regulagem de altura individual.*
- *Braços com estabilizadores.*

SEEDMAX PCR



Descrição

	2225			2226			2227			2228				
Chassi (mt)	2,00			2,25			2,90			3,40				
Números de linhas	3	4	5	3	4	5	4	5	6	7	5	6	7	8
Potência requerida	70			80			82			90				
Peso vazio (kg)	933	1244	1554	1555	1865	1243	1865	1554	1865	176	248			
Espaçamento aproximado (cm)	65	45	80	55	45	67	21	75	45	67	45			
Capacidade adubo (lts)	480	480	720	480	720	90	720	958	720	958				
(kg)	600	600	860	600	860	480	860	1160	860	1160				
Capacidade de milho p/ linha							54	54	80					
Capacidade de soja p/ linha	43L/60L	43L/60L	650x16											
Pneus														

*Consultar engenharia sobre disponibilidade de peso adicional com lastro.

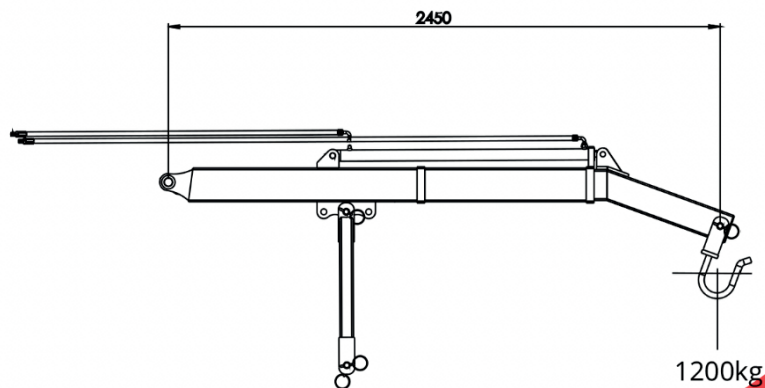
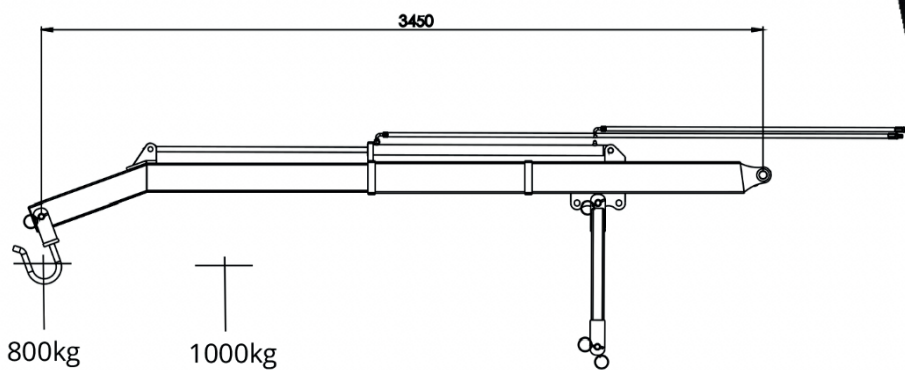


GUINCHO

GSI



Texto do seu parágrafo
*Guincho de engate em terceiro ponto,
com lança extensível hidráulico.*





Descrição	2507	2508	2509	2510	2511	2512	2513	2515
Chassi (m)	3,54	3,6	4,42	4,90	5,22	5,62	5,80	6,60
Potência requerida	84	96	108	120	132	144	160	180
Peso da máquina (kg)	3550	3700	3850	4000	4150	4300	4660	5375
Espaçamento (cm)	45							
Capacidade de adubo (kg)	1000		1250		1500		1980	2260
Capacidade milho p/ linha					43L/60L			
Capacidade soja p/ linha					43L/60L			
Capacidade c/ pipoqueira*	425L	565L		705L		845L		1120L
Pneu	650x16							

*Em licitações quando requisitado um grande volume de semente, será montado com conjunto pipoqueiro.

GUINCHO MULTI



<i>Descrição</i>	<i>Dimensões guincho fechado</i>		<i>Dimensões guincho aberto</i>		
<i>Altura máxima</i>	<i>5680mm</i>	<i>Altura</i>	<i>3200mm</i>	<i>Altura</i>	<i>4070mm</i>
<i>Altura mínima</i>	<i>1650mm</i>	<i>Largura</i>	<i>2720mm</i>	<i>Largura</i>	<i>3400mm</i>
<i>Peso</i>	<i>980kg</i>	<i>Comp. lanças</i>	<i>2695mm</i>	<i>Comp. lanças</i>	<i>4050mm</i>
<i>Pneus</i>	<i>10.5x16</i>				
<i>Capacidade 1 lança</i>	<i>1500kg</i>				
<i>Capacidade 2 lança</i>	<i>1000kg</i>				
<i>Largura ancoragem</i>	<i>3400mm</i>				



Descrição	2135			2136			2137		
Chassi (mt)	2,80			3,30			3,70		
Números de linhas	3	4	5	4	5	6	5	6	7
Potência requerida	50	60	70	75	75	75	75	80	85
Peso vazio (kg)	888	1184	1480	1184	1560	1776	1660	1776	2072
Espaçamento aprox. (cm)	40 à 100	40 à 60	40 à 50	40 à 80	50	40 à 50	40 à 80	40 à 55	45
Capacidade adubo (lts)	600	600	860	600	860		1004		1160
(kg)	480	480	720	480	720		720		720
Capacidade de milho p/ linha	43L - 35 Kg (Opc.60 lts)								
Capacidade de soja p/ linha	43L - 35 kg (Opc.60 lts)								
Pneus	6.50x16 i								

*Consultar engenharia sobre disponibilidade de peso adicional com lastro.



GUINCHO 1500



Descrição

Capacidade	1500kg
Peso	530kg
Lança fechada	1676mm
Altura mínima fechada	1721mm
Altura máxima fechada	3721mm
Lança aberta	2487mm

Altura mínima aberta	1602mm
Altura máxima aberta	4503mm
Altura total	2289mm
Largura pé?xo	700mm
Largura pé regulagem	1271mm
Largura total	1391mm



SEED LINE



Descrição	3703L		3705L			3706L			3707L	
-----------	-------	--	-------	--	--	-------	--	--	-------	--

Chassi (mt)	1,85		2,75			3,4/3,9			3,9/4,2	
Números de	2	3	3	4	5	3	4	5	6	7
linhas Potência	44	50	50	66	72	66	72	4	5	
requerida	592	888	938	1184	1480	1234	1530	1720	100	
Peso vazio (kg)	38									
Espaçamento	90	45	90	60	45	100	90	80	50	90
mínimo (cm)	43L					33L (Opcional - 43/60L)				
Espaçamento	(Opcional -									
aprox. (cm)	60L)		5.60x15							

Capacidade de semente p/ linha

Capacidade de adubo p/ linha

Pneus



Descrição

	Ras-2100	Ras-2400	Ras-2600	Ras-2800	Ras-3000
Número de hastes	13	15	16	17	19
Espaçamento (mm)	128				
Largura trabalho (mm)	2100	2400	2600	2800	3000
Peso c/ grade (kg)	210	230	245/305	260/315	350
Profundidade raspagem (mm)	120				
Opcional grade/altura (mm)	-1550	910		1550	-
	510				

SEED**ARROZEIRA**

Plantio direto e convencional

**Descrição****2313****2315****2318**

Potência exigida ¹	Acima 60CV	Acima 70CV	Acima 80CV
Número de linhas	13	15	18
Capacidade de adubo/semente ^{2/3}	370 lts	420 lts	420 lts
Peso Nominal	1560Kg	1600Kg	1800Kg
Altura	1800mm	2000mm	2000mm
Espaçamento entre linhas	170mm	170mm	170mm
Largura trabalho	2050mm	2560mm	2950mm
Comprimento total	2500mm	3350mm	3550mm
Reservatórios	Aço	Polietileno	Polietileno
Pneus	650 x 16	650 x 16 500/6 Aro 12"(opcional)	650 x 16

Lembrando:

¹A potência exigida pode variar de acordo com as condições do solo, profundidade de ataque e velocidade de trabalho. ²A capacidade de adubo pode variar de acordo com a formulação usada. ³A capacidade de semente pode variar de acordo com a variedade, região e o clima.

*Cada litro de fertilizante corresponde a 1,255KG de adubo.

PLATAFORMA BASCULANTE



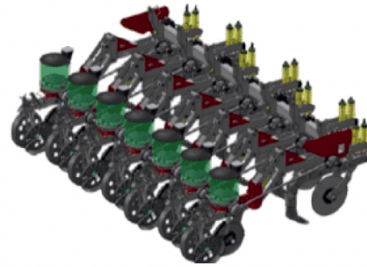
Descrição

	1500	1750	2000	2200
Largura caixa (mm)	1500	1750	2000	2200
Comprimento caixa (mm)	1000			
Comprimento total (mm)	1100			
Altura caixa (mm)	380			
Altura total (mm)	850			
Peso aproximado (kg)	219	230	247	266
Capacidade de carga(kg)	900	1050	1250	1380



MULTI SEED

Inverno e Verão



Cambão para trigo e aveia...

Cambão para soja e milho...

Descrição	2213	2215	2217	2219
Número de linhas	13	15	17	19
Espaçamento trigo/pastagem	170mm			
Nº linhas sojas (cm)	5x45/5x50	6x45/6x50	7x45/6x50	8x45/7x50
Capacidade adubo	705L/860KG		940L/1180KG	
Capacidade trigo	435L/350KG		580L/460KG	
Capacidade pastagem	119Lts			
Largura trabalho	2280mm	2600mm	2940mm	3305mm
Altura	2150mm			
Peso vazio	2180Kg	2285Kg	2590Kg	2895Kg
Potência trator	75cv	75cv	80cv	86cv
Pneus	650x16			

Obs.: Consultar engenharia sobre disponibilidade de peso adicional com lastro.

GRANFORT

GRANELEIRA 15000 L



DESCRIÇÃO 10.000 L 12.000 L 15.000 L

CAPACIDADE	10.500 L	12.000 L	15.000 L
ALTURA		3.210 MM	3.460 MM
COMPRIMENTO		6.200 MM	6.200 MM
CAPACIDADE DE SOJA		160 SC	200 SC
ALTURA DESCARGA	4.000 MM	4.000 MM	4.000 MM
DIÂMETRO TUBO DESCARGA	380 MM	380 MM	380 MM
POTÊNCIA REQUERIDA	80 HP	80 HP	80 HP
PNEUS	18.4 X 30	18.4 X 30	18.4 X 34
LARGURA C/PNEUS	3.500 MM	3.500 MM	3.500 MM
CILINDRO DESCARGA	01 UN	01 UN	01 UN
CILINDRO COMPORTA	01 UN	01 UN	01 UN

PLATAFORMA COLHEMAX



Código interno

Modelo

Espaçamento

924715/5	CM 05	60/70
924716/6	CM 06	60/70
924717/7	CM 07	45/50/60/70
924718/8	CM 08	45/50/60/70
924719/9	CM 09	45/50/60/70
924717/10	CM 10	45/50/60/70
924717/11	CM 11	45/50/60/70
924717/12	CM 12	45/50/60/70
924717/13	CM 13	45/50
924717/14	CM 14	45/50
924717/15	CM 15	45/50
954727	CM 16	45/70
954725/17	CM 17	45/50
954725/18	CM 18	45/50



**Av. Flores da Cunha, 5467 - B. Fey
Carazinho / RS**

comercial@impleforte.com.br

Fone (54) 3329.3564 - 3329.3346

www.impleforte.com.br

