



PWH-5100TH

A carreta de perfuração de rocha PWH-5100TH foi projetada para perfuração em qualquer tipo de terreno, rocha ou minério, utiliza haste redonda macho-fêmea, rosca T38 e bits de Ø 64 a 102 mm.

Itens de Série:

- Trocador de hastes
- Coletor de Pó
- Engraxador automático

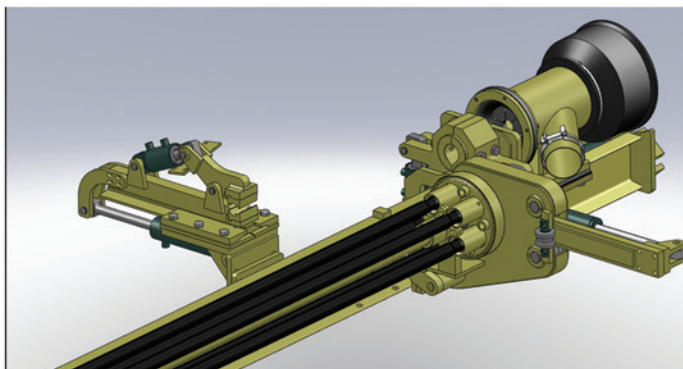
A máquina pode ser fornecida com os seguintes opcionais:

- Esmeril pneumático
- Afiadora de bits
- Coletor de óleo
- Mangueiras e conexões
- Haste, luva, bits, punho
- Sistema de injeção de água com reservatório no próprio chassi

Sistema de trocador de hastes

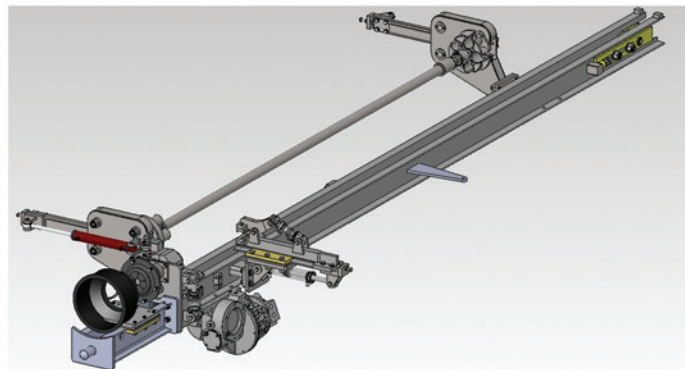
Composto por:

- Magazine para as hastes
- Conjunto de centralizador hidráulico
- Engraxador automático das roscas T38
- Rodízio automático das hastes



Vantagens:

- Diminui o esforço do operador
- Melhor ergonomia
- Menor probabilidade de acidentes
- As hastes não precisam ser removidas e transportadas na bancada de forma manual



Coletor de pó

O coletor de pó tem por objetivo evitar a emissão de partículas poluentes na atmosfera geradas durante o processo de perfuração, o que propicia ao operador melhores condições de trabalho e maior produtividade, além de reduzir os impactos da poluição na natureza.

Vantagens:

- A conservação da carreta (lança, corrente, guias, perfuratriz, articulação, etc.) é muito maior, ocasionando um menor custo com desgaste de peças e paradas para manutenção
- Maior vida útil dos filtros de ar do compressor diminuindo o custo de sua manutenção



Carreta de Perfuração de Rocha

PWH-5100TH
Perfuração de diversos
solos com mais
resistência e força



Rua Antônio Barnabé, 652 - Distrito Industrial
Indaiatuba - São Paulo - CEP: 13347-340
pwhidro@pwhidro.com.br - www.pwhidro.com.br - 19 3801-9500

